

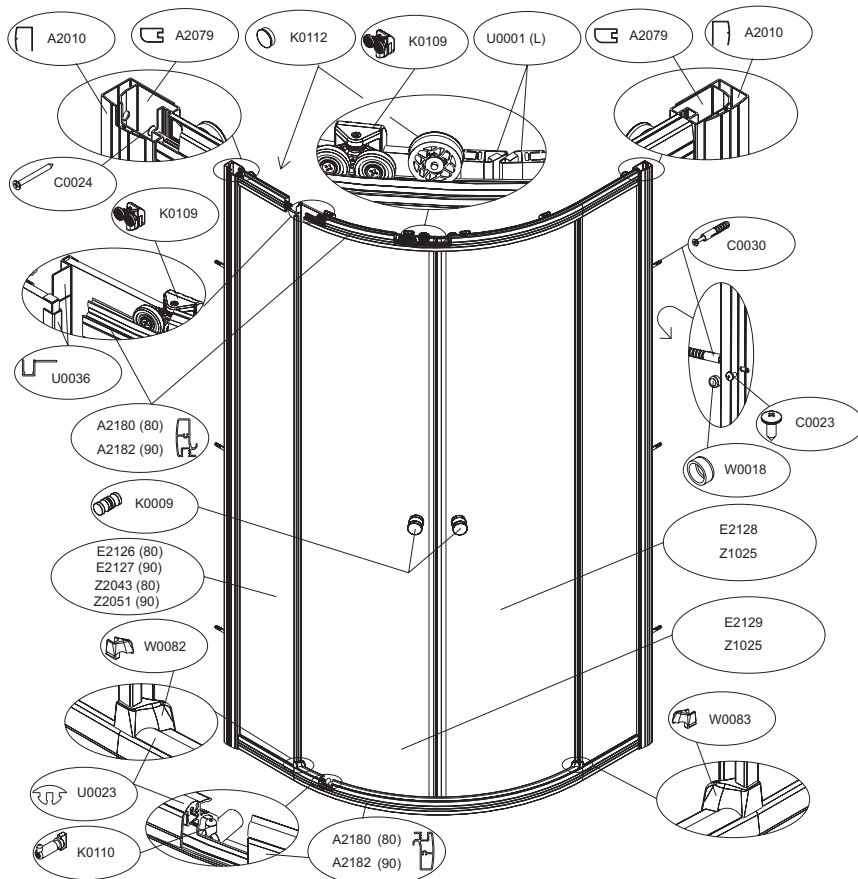
VIVIEN II plus

Kabina narożna półokrągła z drzwiami rozsuwanymi dwuskrzydłowymi

Symbol: **VIVIEN II plus**

zastosowano:

- Wypełnienie - szkło hartowane bezpieczne gięte, część stałą 5 mm, część przesuwna 6 mm
- Drzwi przesuwane jednoskrzydłowe bez profili aluminiowych
- Cztery łożyskowane rolki i zaczepy dolne montowane bezpośrednio do tafli szkła w systemie bezprofilowym
- Uszczelki magnetyczne
- Listwy uszczelniające pionowe
- Uchwyt drzwiowy
- Profile aluminiowe pokryte farbą proszkową w kolorze białym, na zamówienie kolor chrom mat.



Nr katalogowy	Uwagi
A2010	
A2079	
A2180	(80)
A2182	(90)
C0023	
C0024	
C0030	
C0036	
E2126	(80)
E2127	(90)
E2128	(P)
E2129	(L)
K0009	
K0109	
K0110	
K0112	
U0001	
U0023	
U0036	
W0018	
W0082	
W0083	
Z1025*	
Z2043*	(80)
Z2051*	(90)

LP.	SYMBOL KABINY	A	B	C	D	E
1	VIVIEN II plus /80	800	785-792	255	410	900
2	VIVIEN II plus /90	900	885-892	355	560	1040

wymiary:

80x80 cm, 90x90 cm

proponowane brodziki:

VIVIEN z łanego marmuru
IWON plus akrylowy obudowany
lub nieobudowany
MICHEL akrylowy obudowany

* wzory szkła

01 02 03

