

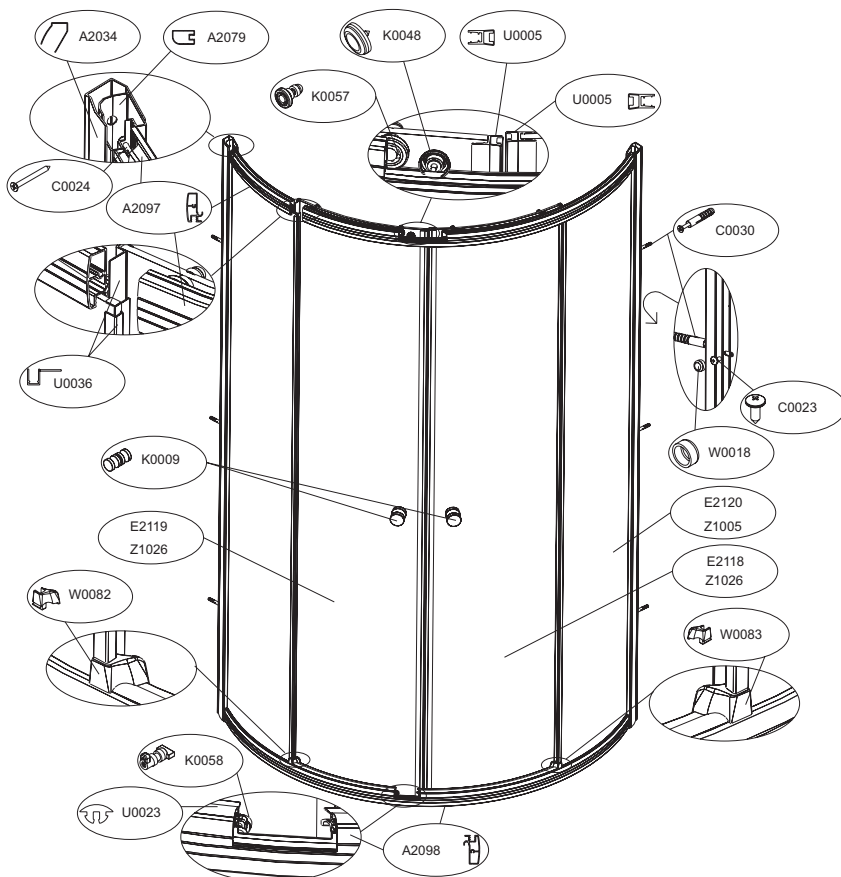
PABLO II plus

Kabina narożna półokrągła z drzwiami rozsuwanymi

Symbol: **PABLO II plus**

zastosowano:

- Wypełnienie - szkło hartowane bezpieczne gięte, część stała - 5 mm, część przesuwna - 6 mm
- Drzwi rozsuwane dwuskrzydłowe bez profili aluminiowych
- Rolki łożyskowe i zaczepy dolne montowane bezpośrednio do tafli szkła w systemie bezprofilowym
- Uszczelki magnetyczne
- Listwy uszczelniające pionowe
- Uchwyty
- Profile aluminiowe pokryte farbą proszkową w kolorze białym, na zamówienie kolor chrom mat.



Nr katalogowy	Uwagi
A2034	
A2079	
A2097	(G)
A2098	(D)
C0023	
C0024	
C0030	
E2118	(P)
E2119	(L)
E2120	
K0009	
K0048	
K0057	
K0058	
U0005	
U0036	
U0023	
U0023	
W0018	
W0082	
W0083	
Z1005*	
Z1026*	

LP.	SYMBOL KABINY	A	B	C	D	E	F
1	PABLO II plus	800	785-792	360	515	1000	880

wymiary:

80x80 cm

proponowane brodziki:

- PABLO akrylowy obudowany
- PAULO akrylowy obudowany
- PAULO plus z lanego marmuru

* wzory szkła

01 02 03 06

