

# ANGIE

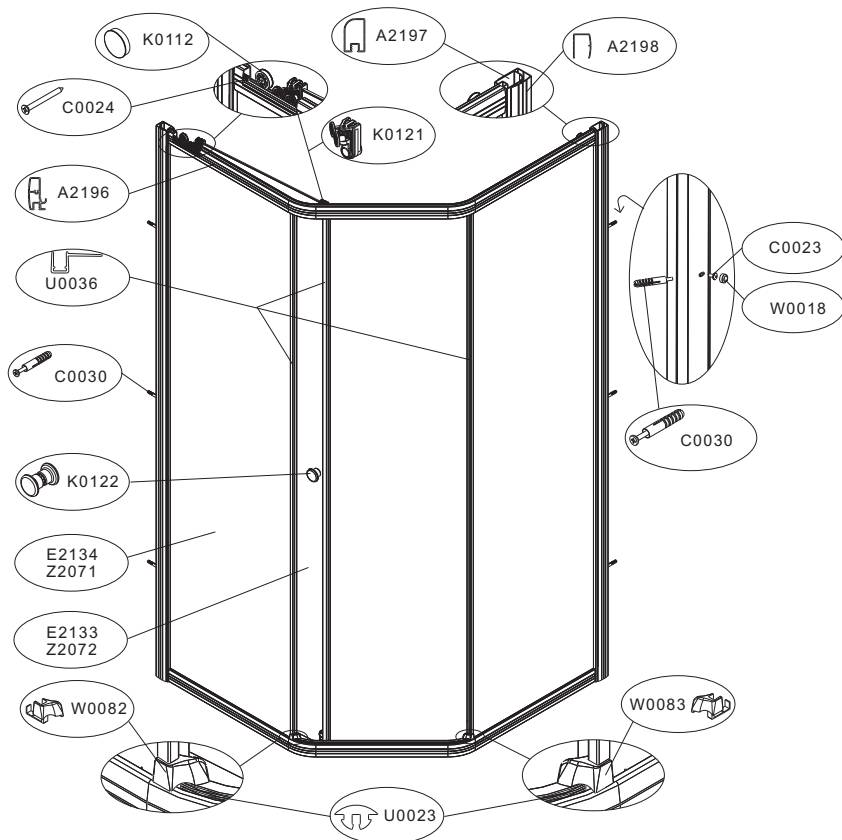


Kabina narożna pięciokątna z drzwiami przesuwne jednoskrzydłowe.

SYMBOL: **ANGIE**

zastosowano:

- Wypełnienie - szkło hartowane bezpieczne płaskie, część stała - 5 mm, część przesuwna 6 mm
- Drzwi przesuwane bez profili aluminiowych
- W górnej i dolnej części zespoły jezdne z podwójną łożyskową rolką o wzmocnionej konstrukcji, z możliwością regulacji pionowej
- Profile aluminiowe pokryte farbą proszkową w kolorze białym, na zamówienie chrom mat.
- Dwa uchwyty umożliwiające przesuwanie drzwi zarówno w prawą jak i lewą stronę.
- Listwy uszczelniające pionowe



Nr katalogowy	Uwagi
A2196	
A2197	
A2198	
C0023	
C0024	
C0030	
E2133	
E2134	
K0112	
K0121	
K0122	
U0023	
U0036	
W0018	
W0082	
W0083	
Z2071*	
Z2072*	

LP.	SYMBOL KABINY	A	B	C	D
1	ANGIE	913	903	535	435

**wymiary:**  
90x90 cm

**proponowane brodziki:**  
ANGIE z łanego marmuru  
ANGIE akrylowy obudowany

\* wzory szkła

01 02 03

