

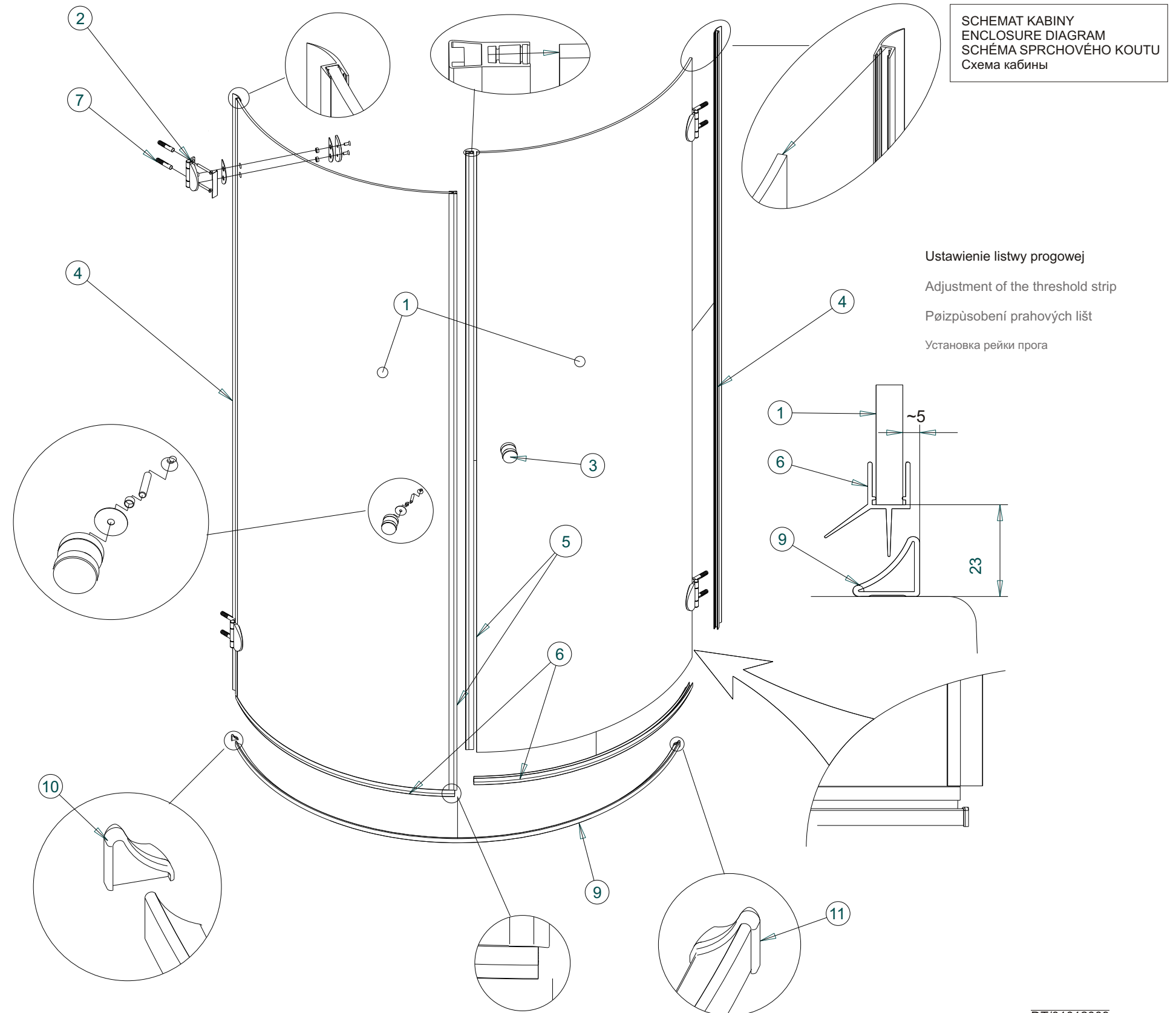
INSTRUKCJA MONTAŻU KABINY PAULO I

Zaleca się fachowy montaż, dokładne zachowanie pionu i poziom zawias mocowanych do ścian, dokładnie przeczytać instrukcje.

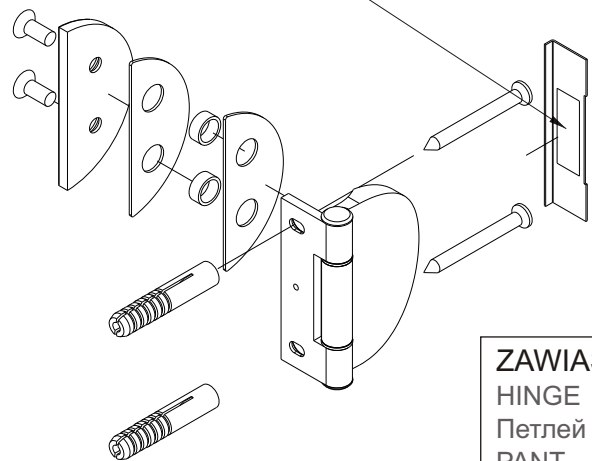
1. Wywiercić otwory zgodnie z rys. 1 i włożyć w nie kołki rozporowe (7). Zamocować zawiasy (2) zgodnie ze schematem do szyb (1). Z obu stron szyb umieścić podkładki plastikowe, a na trzpieniach zawiasów pierścienie plastikowe; dokręcić wkręty. Powierzchnie zawiasów z podkładkami do szyb powinny znajdować się w jednej płaszczyźnie. Przy mocowaniu zawiasów do ścian użyć załączonych wkrętów lub innych, odpowiednich do rodzaju ściany.
 2. Założyć odpowiednie uszczelki (4),(5),(6) (w/g schematu) na obrzeża szyb (1). Ewentualny naddatek długości uszczelki korygować przycinając.
 3. Umocować gałki (3): nałożyć z obu stron szyb podkładki plastikowe, wprowadzić śruby gwintowane w otwory szyb, dokręcić gałki z wycuciem.
 4. Zamocować zmontowane zespoły (szyby 6 mm, zawiasy, uszczelki) do ścian - ustawić tak (pion i poziom) by zapewnić jednakowe ugięcie uszczelki (ściana-szyba-brodzik). Dopasować ustawienie łączników (10) i listwy progowej (9) wg. szczegółów na schemacie. Ewentualny naddatek długości listwy (9) korygować przycinając. Przykleić silikonem łączniki (10)/(11) i listwę (9) do brodzika i ścian.
 5. W przypadku stwierdzenia nieszczelności (przeciekanie) doszczelnić np. silikonem.
 6. Użytkować po 12 godzinach.
- Uwaga: Podczas użytkowania natrysku - drobne krople wody poza obudową są dopuszczalne.

Do okresowego czyszczenia używać łagodnych środków myjących, w płynie. Nie stosować rozpuszczalników organicznych.

Prawidłowy montaż kabiny natryskowej narożnej półokrągłej, z drzwiami uchylnymi.

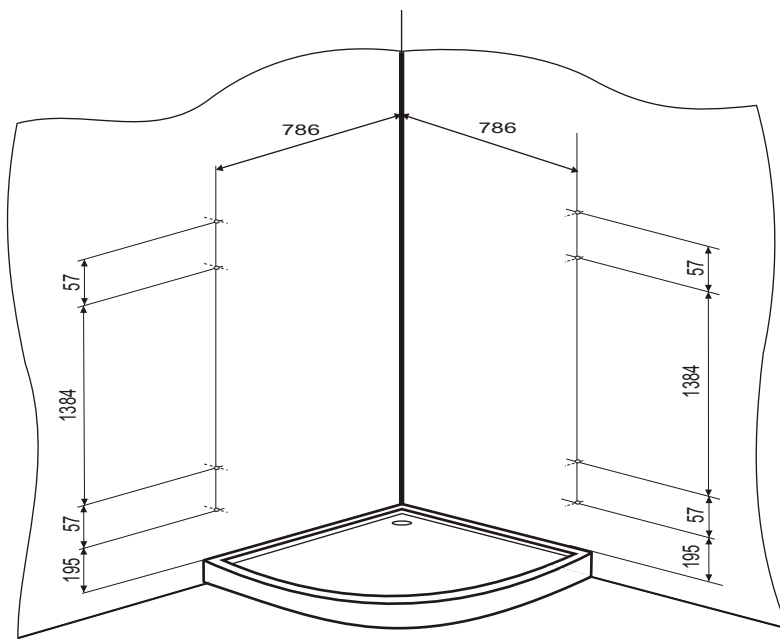


Warstwa klejąca (zakryta)
Adhesive layer (covered)
Adhezní vrstva (pokrytá)
Клеёная пласт (закрытая)



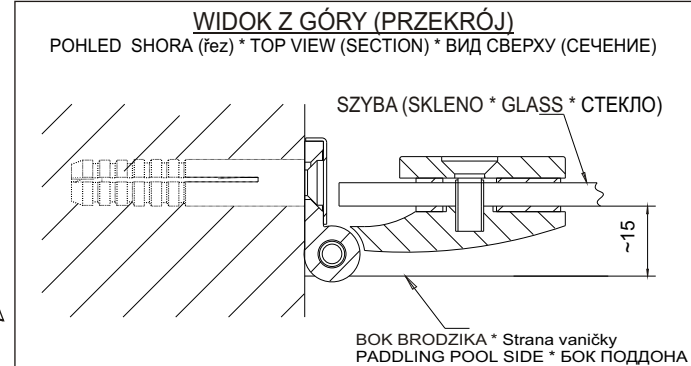
ZAWIASA
HINGE
Петлей
PANT

Rys. nr1



SCHEMAT NAWIERCEŃ W ŚCIANACH
WALL SPOT DRILLINGS DIAGRAM
SCHEMA OTVORŮ VE STĚNÁCH
Схема сверления в стенах

Uwaga: Dopuszcza się wbudowanie krawędzi górnej brodzika pod płytki - do 5mm
Attention: it is allowed to fit the upper edge of the shower tray up to 5mm under the tiles
Pozor: Dovoluje se montáž horní hrany vaničky pod destičky na hloubku 5 mm
Внимание : допускается застройка верхнего края поддона под поверхностью плитки до 5мм



PRZEKRÓJ ZESPOŁU MOCOWANIA
FIXING SET SECTION
ŘEZ - UPEVŇOVACÍ PRVEK
Сечение крепящего комплекта



AQUAKRYL

ul. Poniatowskiego 109, 05-220 Zielonka , Polska ,PL
www.aquakryl.eu

Instrukcja montażu kabiny natryskowej narożnej półokrągłej, z drzwiami uchylnymi PAULO I

Wymiary kabiny:
wysokość - 1865 mm,
do brodzika:
szerokość boku - 800 mm
przekątna - 1000 mm

Kabina natryskowa firmy AQUAKRYL wykonana jest z najlepszych materiałów i według nowoczesnej technologii, dlatego spełnia najostrejsze wymagania jakościowe.

W kabinie zastosowano szyby ze szkła hartowanego bezpiecznego: szyby uchylne 6 mm.

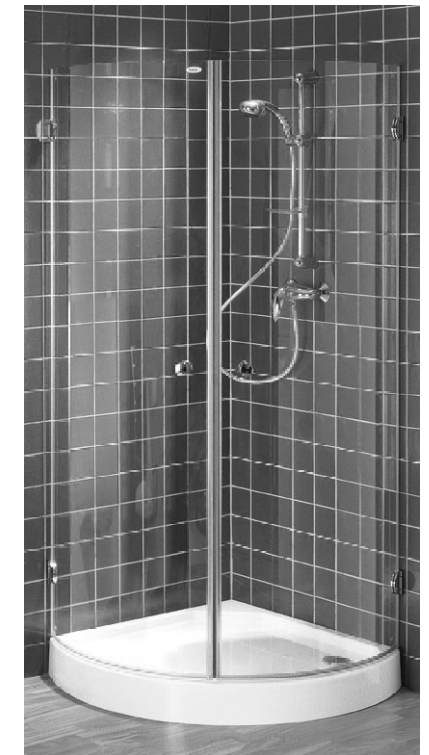
Konstrukcja kabiny składa się z zawiasów, płyt szklanych i zespołu uszczelek co stanowi unikalne rozwiązanie; daje lepszą stabilność i szczelność w eksploatacji. Kabina jest dostosowana do zamontowania na brodziku o szerokości boku 800 mm i przekątnej 1000 mm, który występuje w komplecie z kabiną. Wymiar kabiny jest pomniejszony o 15 mm względem szerokości brodzika dla uzyskania właściwego osadzenia.

Wszystkie elementy kabin umieszczone są w jednym kartonie.

Warunkiem właściwego funkcjonowania kabiny jest prawidłowe ustawienie w pionie i w poziomie wszystkich elementów.

Każda kabina firmy AQUAKRYL objęta jest gwarancją 24-miesiące.

Kolejne informacje wyczerpująco opisują metodę montowania kabiny firmy AQUAKRYL.



Prosimy rozpakować i sprawdzić kompletność kabiny zgodnie z wykazem:

L.p.	Asortyment	Ilość
1	Szyba 6 mm (skrzydła drzwi)	2 szt.
2	Zawias (ściana - szyba 6 mm)	4 kpl.
3	Zespół gałek	2 kpl.
4	Uszczelka (ściana - szyba 6 mm)	2 szt.
5	Uszczelka magnetyczna (szyba 6 mm - szyba 6 mm)	2 szt.
6	Uszczelka (szyba 6 mm - brodzik)	2 szt.
7	Kołek rozporowy 8 +wkret 5x50	8 szt.
8	Kluczyk imbusowy 4 mm	1 szt.
9	Listwa progowa	1 szt.
10	Łącznik lewy	1 szt.
11	Łącznik prawy	1 szt.

Assembly instructions for corner shower cabin enclosure with hinged doors PAULO I

Cabin dimensions:
Height: 1850 mm
Side width: 800 mm
Diagonal: 990 mm

Shower cabin of AQUAKRYL company is made of the best materials and according to the modern technology that is why it meets the most demanding European quality requirements.

Save chilled glass is used to construct the cabin: 6 mm thick sliding glass.

The cabin construction consists of the hinges, glass panels and gasket set. This unique solution provides better stability and operation tightness. The cabin is adapted to be assembled on square padding pool of and diagonal 990 mm.

Every cabin component is packed in one carton.

The condition of proper functioning of the door is correct levelling and perpendicular assembling of every component.

Each AQUAKRYL cabin is covered by 24 month guarantee.

The below mentioned information describes completely how to assemble the AQUAKRYL cabin.

	Assortment	Quantity
1	6 mm glass panel (door leaf)	Right
2	Hinge (wall - 6 mm glass)	connector
3	Knob set	Left connector
4	6 mm glass to wall gasket	2 pcs.
5	6 mm glass to 6 mm glass	4 sets
6	gasket	2 sets
7	6 mm glass to padding pool	2 pcs.
8	gasket	2 pcs.
9	5x50 screw + 8 wall plug	2 pcs.
10	4 mm socket wrench	8 pcs.
11	Threshold strip	1 pcs.

Способ монтажа полукруглой душевой кабины с открываемыми дверями PAULO

Размеры кабины:
высота: 1850 мм
ширина: 800 мм
диагональ: 990 мм

Душевая кабина производства фирмы AQUAKRYL выполнена из наилучших материалов и согласно самой современной технологии, поэтому она удовлетворяет самым жестким качественным требованиям в Европе. Подтверждением качества и других свойств, являющихся основой для всеобщего применения кабин AQUAKRYL в односемейном и многосемейном строительстве, а также в других объектах, является. Для конструкции кабины применены безопасные закаленные стекла: стекла створок толщиной 6 мм.

Конструкция кабины состоит из, стеклянных плоскостей, и набора уплотнений, что является единственным решением это придает кабине лучшую стабильность и непроницаемость во время эксплуатации. Кабина приспособлена для установки на полукруглым поддоне, длина бока которого равна 800 мм диагональ 990 мм. Все части кабины упакованы в два картонных. Обязательным условием правильного функционирования кабины является надежная установка всех элементов по вертикали и по горизонтали. Гарантийный срок для кабин AQUAKRYL равен 24 месяцев.

Последующие информации подробно описывают метод монтажа кабин производства фирмы AQUAKRYL.

	Наименование части	Количество
1	Стеклянная плита 6 мм (створки дверей)	2 шт.
2	Петли (стена - стекло 6 мм)	4 кпл.
3	Набор рукояток (ручек)	2 кпл.
4	Уплотнение (стена - стекло 6 мм)	2 шт.
5	Уплотнение (стекло 6 мм - стекло 6 мм)	2 шт.
6	Уплотнение (стекло 6 мм поддон)	2 шт.
7	Винт 5x50 + распорный колышек 8	8 шт.
8	Ключ торцовый внутренний	1 шт.
9	Рейка пола	1 шт.
10	Соединительный правый элемент	1 шт.
11	Соединительный левый элемент	1 шт.

Montážní návod pro nárožní polokruhový kout s otočnými křídly, které jsou zavěšeny na chromových pantech PAULO I

Rozměry zástěny:

výška - 1850 mm
šířka - 800 mm
úhlopříčka - 990 mm

Sprchová zástěna firmy AQUAKRYL je zhotovena z nejlepších materiálů a podle moderní technologie, proto vyhovuje nejostřejším požadavkům na kvalitu v Evropě. Potvrzením kvality, které svědčí propředurčuje všeobecné používání zástěny AQUAKRYL v rodinné výstavbě, domech určených pro více rodin, taktéž i v jiných objektech je Technický. V zástěně jsou použity tabule z kaleného bezpečnostního skla: sklápěcí skleněné tabule 6 mm. Konstrukce zástěny se sestává ze zavěšovacího závěsu, skleněných desek a soustavy těsnění, což je řešení; dává lepší provozní stabilitu a těsnost ve provozu. Zástěna je přizpůsobena k namontování na polokruhové vaničce s šířkou strany 800 mm, úhlopříčka 990 mm. Všechny součásti zástěny jsou sbaleny ve dvou kartónových krabicích. Podmínkou správného fungování zástěny je náležitá vyrovnaní a napřímení všech součástí prvku. Na každou zástěnu firmy AQUAKRYL se vztahuje 24 měsíční záruka.

Další informace podrobně popisují metodu montování zástěny firmy AQUAKRYL.

	Sortiment	Množství
1	Skleněná deska 6 mm (křídla dveří)	Spojka leva
2	Závěs (stěna - skleněná tabule 6 mm)	2 kusy
3	Soustava madel	4 sady
4	Těsnění stěna skleněná tabule 6 mm	2 sady
5	Těsnění skleněná tabule 6 mm skleněná	2 kusy
6	tabule 6 mm	2 kus
7	Těsnění skleněná tabule 6 mm - vanička	2 kusy
8	Vrut 5,0 x 50 + hmoždinka 8	8 kusy
9	Montážní klíč násadový 4 mm	1 kus
10	Prahová lišta	1 kus
11	Spojka práva	1 kus

Рекомендуется выполнение профессионального монтажа, тщательное соблюдение горизонтальных и вертикальных линий креплений привинчиваемых к стенам. Перед выполнением монтажа прочесть инструкцию.

1) Просверлить отверстия согласно Рис. 1 и установить в них дюбели (7). К стеклянным пластинам (1) присоединить петли (2) согласно приведенному чертежу. С обеих сторон стекол поместить пластмассовые прокладки, а на стержни петель натянуть пластмассовые кольца. Завернуть винты. Поверхности петель с прокладками для неподвижных стекол должны находиться в одной плоскости идеально по вертикали. Во время привинчивания креплений к стенам применить приложенные в наборе винты или другие подходящие к данному виду стенда.

2) На грани стекол (1) натянуть соответствующие уплотнения (4), (5), (6) (по чертежу). Есть возможность лишнюю длину уплотнения скорректировать обрезая её.

3) Прикрепить рукоятки (3). С дбейх строн стекол установить пласмассовые прокладки, в отверстия стекол вкрутить винты с резьбой, докрутить осторожно ручки.

4) Прикрепить смонтированные узлы (крепления, стекла 6 мм, петли) к стенам - установить так, (по вертикали и по горизонтали) чтобы обеспечить одинаковую деформацию прокладок (в плоскости стена - стекло поддон). Приспособить постановку соединительных элементов (10) и рейки порога (9) согласно схеме. Есть возможность лишнюю длину рейки (планки) (9) скорректировать обрезая её. Приклеить с помощью силикона соединительные элементы (10) и рейку (9) к поддону и стенам.

5) В случае обнаружения щели, уплотнить силиконом.

6) Пользоваться по истечению 12 часов.

Внимание: Во время пользования душем мелкие капли воды вне кабины допускаются

Для периодической очистки кабины пользоваться деликатными жидкими моющими средствами.

Doporučuje se odbornou montáž, přesné dodržení vswlého a vodorovného umístění madel připevňovaných ke stěnám, přesně přečtete návod.

1) Vyvrtat podle obrázku čís. 1 otvory a nasadit do nich hmoždinky (7). Připevnit závěsy (2) podle obrázku ke skleněným deskám (1). Z obou stran skleněných tabulí umístit plastikové podložky a na kolíky závěsů plastikové kroužky, dotáhnout šrouby. Plochy závěsů s podložkami na pevných skleněných tabulích se musí najít v jedné rovině dokonale vswle. Během připevňování madel k stěnám používají se připojené šrouby nebo jiné vhodné, podle druhu stěny.

2) Na skleněných tabulích (1) umístit vhodná těsnění (4), (5), (6), (podle schématu). Eventuelně nadměrnost délku těsnění korigovat (přes zkrácení).

3) Připevnit madla (3): nasadit z obou stran skleněných tabulí plastikové podložky, do otvorů skleněných tabulí vsunout šrouby se závitom, dotáhnout s citem.

4) Připevnit smontované soustavy (mádla, skleněné tabule 6 mm, závěsy, těsnění) mádlý k stěnám - postavit tak (vswle a vodorovně), aby zajistit stejný průhyb těsnění (stěna - skleněná tabule vanička). Přizpůsobit umístění spojek (10) a prahových lišt (9) podle schématu. Eventuelně nadměrnost délku prahové lišty (9) korigovat (přes zkrácení). Přilepit silikonem spojovací dílů (10) a prahové lišty (9) k vaničce a ke stěnám.

5) V případě propouštění vodu utesnit silikonem.

6) Uživat po 12 hodinách.

Pozor: Během používání sprchového koutu je možný únik drobných kapek ven.

K pravidelnému čištění sprchového koutu používat jemné tekuté prostředky. Nepoužívat organická ředidla.