

INSTRUKCJA MONTAŻU KABINY IWON II plus

Prawidłowy montaż kabiny natryskowej - drzwi ze skrzydłem uchylnym i ścianką boczną.
 * Proper assembly of the shower cubicle swing door and side panel * Správna montáž sprchového koutu - dveře s otvíracím křídlem a boční stěnou *

* Правильный монтаж душевой кабины - с откидной створкой и боковой стенкой *

Zaleca się fachowy montaż, dokładne zachowanie pionu i poziomu, dokładnie przeczytać instrukcję.

Montować kabinę w wersji z wejściem z lewej lub prawej strony (patrz uwaga do rys.1) - zgodnie z napisem na opakowaniu.

1. Wywiercić otwory zgodnie z rys. 1 i włożyć w nie kołki rozporowe (15). Zamocować uchwyty (4) oraz zawiasy (5) zgodnie ze schematem do szyby (1) oraz uchwyty (4) do szyby (3); z obu stron szyb umieścić podkładki plastikowe a na trzpieniach uchwytów i zawiasów pierścienie plastikowe, dokręcić wkręty. Przy mocowaniu uchwytów do ścian użyć załączonych wkrętów lub innych odpowiednich do rodzaju ściany.

2. Założyć odpowiednie uszczelki (11), (12), (13), (14) (w/g schematu) na obrzeża szyb (1), (2), (3). Ewentualny nadatek długości uszczelki korygować przycinając. Założyć (kleić silikonem) łącznik (10) na odpowiednie naroże szyby (1).

3. Umocować gałki (7): nałożyć z obu stron szyb podkładki plastikowe, wprowadzić śrubę gwintowaną (z pierścieniem plastikowym) w otwór szyby, dokręcić gałki z wycuciem.

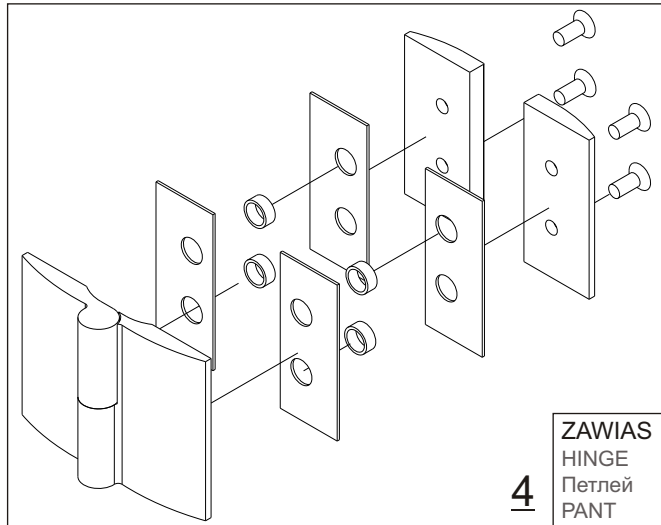
4. Zamocować złożony zespół (uchwyty, szyba 8 mm, zawiasy) uchwytami do ściany - ustawić tak (pion i poziom) by zapewnić jednakowe ugięcie uszczelki (ściana-szyba). Uszczelnić silikonem szczelinę brodzik - szyba(1) i (3) oraz łączniki (9) i (10) z brodzikiem.

5. Złożyć wspornik (6) i ustalić miejsce - 100 mm od szyby(1) - jak zaznaczono na schemacie i na odpowiedniej wysokości wykonać otwór w ścianie pod kołek (16). Zamontować wspornik i unieruchomić szybę (1) i (3) (zapewniając prostokątność szyb do ścian) wkrętami z tworzywa. Dopasować ustawienie listwy progowej (8) z łącznikami (9), (10). Ewentualny nadatek długości listwy korygować przycinając. Przykleić listwę do brodzika i łączników - użyć silikonu.

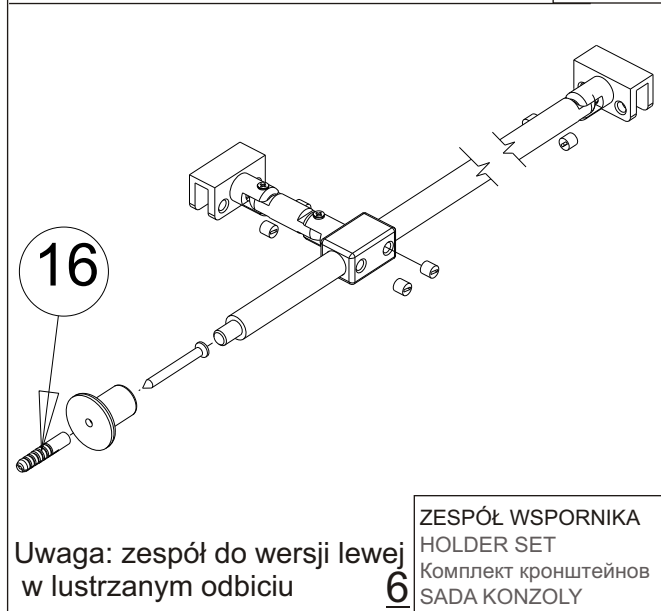
6. Zamontować szybę (2) (skrzydło drzwi) na zawiasy (5) z obu stron szyby umieścić podkładki plastikowe a na trzpieniu zawias, założyć pierścienie plastikowe.

7. W przypadku stwierdzenia nieszczelności doszczelnić silikonem.

Uwaga: Podczas użytkowania natrysku - drobne krople wody poza obudową są dopuszczalne.

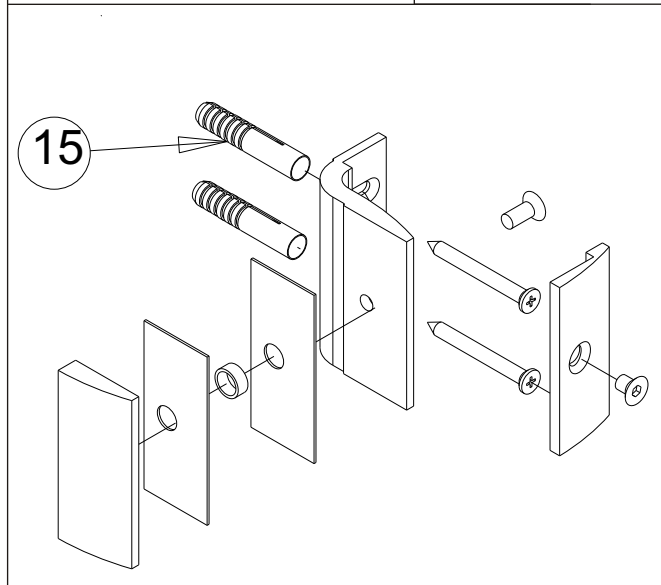


4 ZAWIAS
HINGE
Петлей
PANT



Uwaga: zespół do wersji lewej w lustrzanym odbiciu

6 ZESPÓŁ WSPORNIKA
HOLDER SET
Комплект кронштейнов
SADA KONZOLY



4 ZESPÓŁ MOCUJĄCY (UCHWYT)
FIXING SET
Крепящий комплект
UPEVŇOVACÍ PRVEK

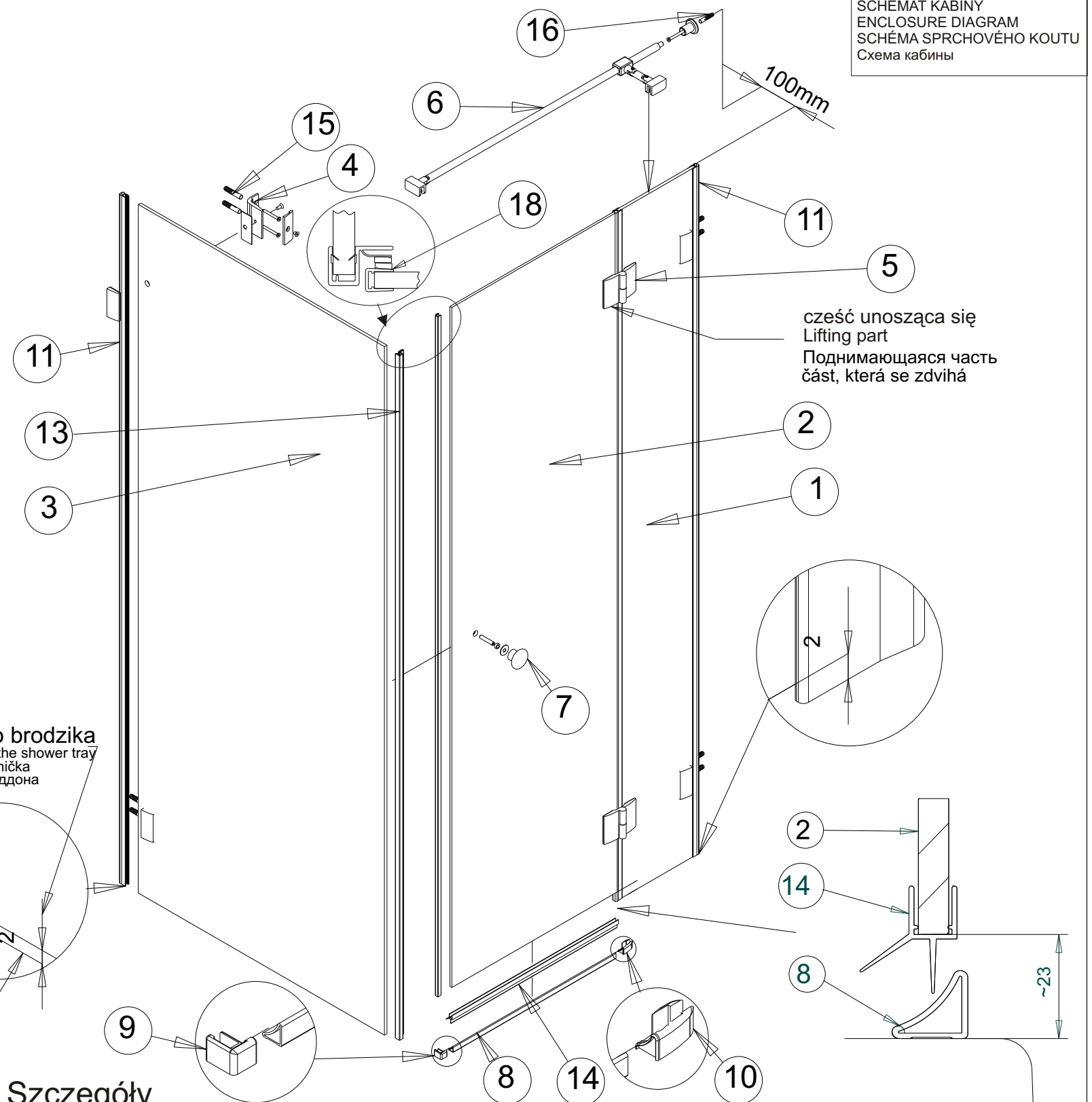
Pokazano kabinę w wersji prawej. (wersja lewa - w lustrzanym odbiciu)
Cubicle with righthand side entry shown (lefthand side mirror image).
Указана је kabina се вступем з праве стороны (z левој стороны в зеркальном отражении)

do brodzika
to the shower tray
vanička
поддона

silikon
silicon
СИЛИКОН

Szczegóły po zamontowaniu

Details after montage
Смонтироване компоненти
Smontované prvky



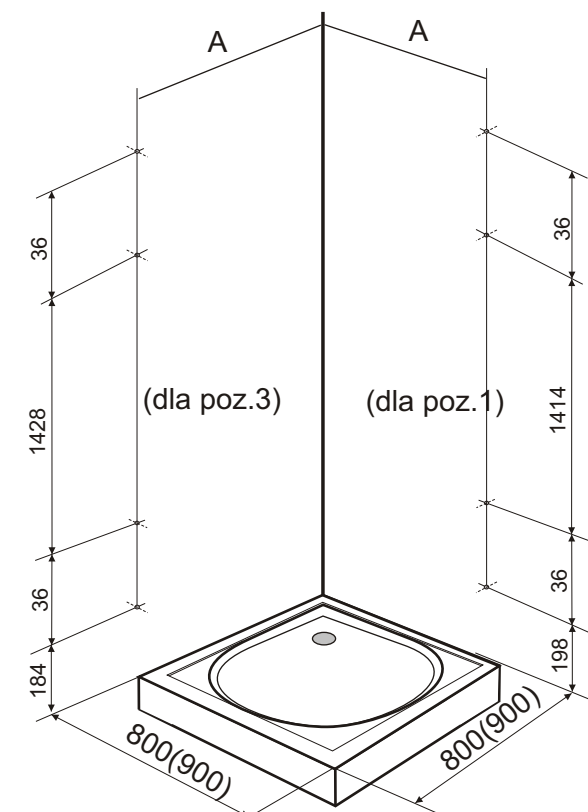
SCHEMAT KABINY
ENCLOSURE DIAGRAM
SCHÉMA SPRCHOVÉHO KOUTU
Схема кабины

cześć unosząca się
Lifting part
Поднимающаяся часть
část, která se zdvihá

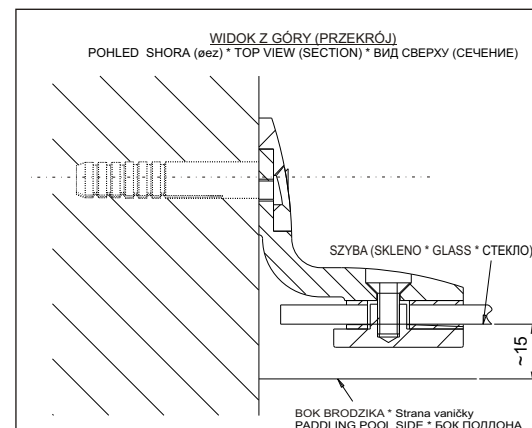
~23

Pokazano układ nawierceń do wersji prawej.
(Wersja lewa w lustrzanym odbiciu)

	Szerokość wnęki *width*šifka*ширина*	
	800	900
A	747	847



SCHEMAT NAWIERCEŃ W ŚCIANACH
Wall spot drillings diagram
Schéma otvorů ve stěně
Схема сверления в стене



PRZEKRÓJ ZESPOŁU MOCOWANIA
FIXING SET SECTION
ŘEZ - UPEVŇOVACÍ PRVEK
Сечение крепящего комплекта

Rys. 1



AQUAKRYL
ul. Poniatowskiego 109 , 05-220 Zielonka, Polska ,PL
www.aquakryl.eu

Instrukcja montażu kabiny natryskowej - drzwi ze skrzydłem uchylnym i ścianką boczną. **IWON II plus**

Wymiary kabiny:
wysokość - 1866 mm,
do brodzika:
szerokość - 800, 900 mm.

Kabina natryskowa firmy AQUAKRYL wykonana jest z najlepszych materiałów i według nowoczesnej technologii, dlatego spełnia najostrejsze wymogi jakościowe.

W kabine zastosowano szyby ze szkła hartowanego bezpiecznego: szyby stałe o grubości 8 mm, szyby uchylne 6 mm.

Konstrukcja kabiny składa się z zespołów mocujących, wsporników, zawias, płyt szklanych i zespołu uszczelek co stanowi unikalne rozwiązanie; daje lepszą stabilność i szczelność w eksploatacji. Kabina jest dostosowana do zamontowania na brodziku o szerokości boku 800 mm lub 900 mm i głębokości 800 mm lub 900 mm. Wymiar kabiny jest pomniejszony o 15 mm względem szerokości brodzika dla uzyskania właściwego osadzenia.

Wszystkie elementy kabin umieszczone są w dwóch kartonach. Warunkiem właściwego funkcjonowania kabiny jest prawidłowe ustawienie w pionie i w poziomie wszystkich elementów.

Każda kabina firmy AQUAKRYL objęta jest gwarancją 24-miesięcy. Dopuszcza się wbudowanie górnej krawędzi brodzika pod płytki - do 5 mm.

Kolejne informacje wyczerpująco opisują metodę montowania kabiny firmy AQUAKRYL.

Kabina występuje w wersji prawej i lewej (P / L), brak możliwości zamiany stron podczas montażu.



Prosimy rozpakować i sprawdzić kompletność kabiny zgodnie z wykazem:

L.p.	Asortyment	Ilość
1	Szyba stała 8mm	1 szt.
2	Szyba ruchoma 6mm (skrzydło drzwi)	1 szt.
3	Szyba stała - boczna (8mm)	1 szt.
4	Zespół mocujący (ściana - szyba 8mm)	4 kpl.
5	Zawias (szyba 8mm - szyba 6mm)	2 kpl.
6	Wspornik szyb (8mm)	1 kpl.
7	Zespół uchwytu	1 kpl.
8	Listwa progowa	1 szt.
9	Łącznik I	1 szt.
10	Łącznik II	1 szt.
11	Uszczelka (ściana - szyba 8 mm)	2 szt.
12	Uszczelka (szyba 8mm - szyba 6 mm)	1 szt.
13	Uszczelka (szyba 6 mm - szyba boczna 8mm)	2 szt.
14	Uszczelka (szyba 6mm - brodzik)	1 szt.
15	Wkręt 5x50 +kołek rozporowy 8	8 kpl.
16	Kołek rozporowy 8	1 szt.
17	Kluczyk imbusowy 4mm	1 szt.
18	Uszczelka (szyba 6 mm - szyba boczna 8mm)	1 szt.

ENGLISH

Assembly instructions for shower cubicle - swing door and side panel IWON II plus

Cabin dimensions:
Height: 1866 mm
Width: 800, 900 mm

Shower cabin of AQUAKRYL company is made of the best materials and according to the modern technology that is why it meets the most demanding quality requirements. Save chilled glass is used to construct the cabin: 8 mm thick immovable glass, 6 mm thick sliding glass. The cabin construction consists of the hinge sets, glass panels and gasket set. This unique solution provides better stability and operation tightness. The cabin is adapted to be assembled on square paddling pool of 800 mm or 900 mm side width. Every cabin component is packed in two cartons. The condition of proper functioning of the door is correct levelling and perpendicular assembling of every component. Each AQUAKRYL cabin is covered by 24 month guarantee.

The below mentioned information describes completely how to assemble the AQUAKRYL cabin.

РУСКИЙ

Монтаж душевой кабины - с откидной створкой и боковой стенкой IWON II plus

Размеры кабины:
высота: 1866 мм
ширина: 800 или 900 мм

Душевая кабина производства фирмы AQUAKRYL выполнена из наилучших материалов и согласно самой современной технологии, поэтому она удовл етворяет самим жёстким качественным требованиям. Для конструкции кабины применены безопасные закаленные стекла: неподв ижные стекла толщиной 8 мм и стекла створок толщиной 6 мм.

Конструкция кабины состоит из узлов петель, стеклянных плоскостей, и на бора уплотнений, что является единственным решением это придает кабие лучшую стабильность и непроницаемость во время эксплуатации. Кабина приспособлена для установки на квадратном поддоне, дина бока которого равна 800 или 900 мм.Все части кабины упакованы в два картона Обязательнымусловие правильного функционирования кабины является надлежащая установка всех элементов по вертикали и по горизонтали.

Гарантийный срок для кабин AQUAKRYL равен 24 месяцев.

Последующие информации подробно описывают метод монтажа кабин производства фирмы AQUAKRYL.

ČESKÝ

Montáž nárožní sprchové zástěny - dveře s otevíracím křídlem IWON II plus

Rozměry zástěny:
výška - 1866 mm
šířka - 800, 900 mm

Sprchová zástěna firmy AQUAKRYL je zhotovena z nejlepších materiálů a podle novodobé technologie, proto vyhovuje nejostřejším kvalitativním požadavkům. V komoře jsou použity tabule z tvrzeného bezpečného skla: stabilní skleněné tabule s tloušťkou 8 mm, sklápěcí skleněné tabule 6 mm. Konstrukce zástěny tvoří soustavy závěsů, skleněných desek a soustava těsnění co je unikátní řešení; dává lepší stabilitu a těsnost ve provozu. Zástěna je přízpůsobena k namontování na vaničce s šířkou strany 800 nebo 900 mm. Všechny součásti zástěn jsou umístěny ve dvou kartónových krabicích. Podmínkou správného fungování zástěny je náležitá vyrovnání a napřimění všech součástí.

Na každou zástěnu firmy AQUAKRYL se vztahuje 24 měsíční záruka.

Další informace podrobně popisují metodu montování zástěny firmy AQUAKRYL.

Unpack and verify the completeness of the shower cabin delivery before assembly:

	Assortment	Quantity
1	8 mm glass	1 pcs.
2	6 mm glass (door leaf)	1 pcs.
3	8 mm glass (side panel)	1 pcs.
4	Hinge (wall - glass 8 mm)	4 sets
5	Hinge (glass 8 mm - glass 6 mm)	2 sets
6	Glass bracket 8 mm	1 set
7	Knob set	1 set
8	Threshold (front) strip	1 pcs.
9	Connector I	1 pcs.
10	Connector II	1 pcs.
11	(8 mm glass to wall) gasket	2 pcs.
12	(8 mm glass to 6 mm glass) gasket	1 pcs.
13	(6 mm glass to 8 mm side panel) gasket	2pcs.
14	(6 mm glass to paddling pool) gasket	1 pcs.
15	5x50 screw + Ø 8 wall plug	8 sets
16	Ø 8 wall plug	1 pcs.
17	4 mm imbus spanner	1 pcs.
18	(6 mm glass to 8 mm side panel) gasket	1 pcs.

РУСКИЙ

Распаковать и проверить комплектность кабины согласно таблицы:

	Наименование части	Количество
1	Стекло 8 мм	1 шт.
2	Стекло 6 мм (створки дверей)	1 шт.
3	Стекло 8 мм (боковая стенка)	1 шт.
4	Петли (стена - стекло 8 мм)	4 кпл.
5	Петли (стекло 8 мм - стекло 6 мм)	2 кпл.
6	Кронштейн стекла 8 мм	1 кпл.
7	Набор рукояток (ручек)	1 кпл.
8	Рейка пола	1 шт.
9	Соединитель I	1 шт.
10	Соединитель II	1 шт.
11	Уплотнение (стена - стекло 8 мм)	2 шт.
12	Уплотнение (стекло 8 мм - стекло 6 мм)	1 шт.
13	Уплотнение (стекло 6 мм - бок. стекло 8 мм)	2 шт.
14	Уплотнение (стекло 6 мм поддон)	1 шт.
15	Винт 5x50 + распорный колышек 8	8 кпл.
16	Распорный колышек Ш 8	1 шт.
17	Имбусовый ключик 4 мм	1 шт.
18	Уплотнение (стекло 6 мм - бок. стекло 8 мм)	1 шт.

ČESKÝ

Rozbalit a zkontrolovat kompletnost kabiny podle seznamu:

	Sortiment	Množství
1	Skleněná deska 8 mm	1 kus
2	Skleněná deska 6 mm (křídla dveří)	1 kus
3	Skleněná deska 8 mm (boční)	1 kus
4	Závěs (stěna skleněná tabule 8 mm)	4 sady
5	Závěs (skleněná tabule 8 mm skleněná tabule 6 mm)	2 sady
6	Vzpěra (držák) skleněné tabule 8 mm	1 sad
7	Soustava knoflíků	1 sad
8	Prahová lišta	1 kus
9	Spojka I	1 kus
10	Spojka II	1 kus
11	Těsnění (stěna skleněná tabule 8 mm)	2 kusy
12	Těsnění (skleněná tabule 8 mm skleněná tabule 6 mm)	1 kus
13	Těsnění (skleněná tabule 6 mm boční skleněná tab. 8 mm)	2 kusy
14	Těsnění (skleněná tabule 6 mm - brouzdaliště)	1 kus
15	Vrūt 5,0 x 50 + hmoždinka 8	8 sady
16	Hmoždinka Ř 8	1 kus
17	Imbusový klíč 4 mm	1 kus
18	Těsnění (skleněná tabule 8 mm skleněná tabule 6 mm)	1 kus

ENGLISH

Assembly instructions for shower cubicle - swing door and side panel IWON II plus

It is recommended that the cabin is assembled by a qualified person. Preserve the accurate level and perpendicular assembling of wall grips. Read the instruction carefully. Assemble the cubicle in its version with right or lef thand side entry (see note to Figure No. 1) in accordance with the labeling on the packaging.

- Drill holes in accordance with Figure No. 1 and insert anchors (15). Fasten holders (4) and hinges (5) in agreement with the glazed panel diagram (1) and glazing (3) holders (4): place plastic pads on both sides of the glazing, and plastic washers on holder and hinge pins; tighten screws. While assembling the grips to the wall use the enclosed screws or other ones that suit the type of wall.
- Fix the relevant seals (11), (12), (13), (14) (as marked on the diagram) on glazed panel edges (1), (2), (3). Any excess of seal length shall be adjusted by cutting. Fix the connector (10) to the relevant glazed panel corner (1), use silicon.
- Assemble the knobs (grips) (7): put the plastic washers on both sides of the glass, insert the threaded screws (with plastic ring) to glass holes, softly tighten the knobs.
- Fasten the assembled unit (holders, 8 mm glazing, hinges with the marked side (A) facing the fixed glazed panel) with holders towards the wall set (vertical and horizontal) so as to guaranty an identical deflection of the seals (wall glazing). Seal the basin glazed panel gap (1 and 3) using silicon as well as connectors (9 and 10) with the basin.
- Put together the bracket (6), mark a point 100 mm from panel (1) - as shown on the diagram and drill a hole in the wall for a plug (16) at a suitable height. Mount the supports and fix the glazed panels (1) and (3) (guarantying a right angle between the glazing and wall) with plastic screws. Adjust the setting of the sill strip (8) with connectors (9) and (10). Any excess strip length shall be adjusted by cutting. Glue strip to base and connectors use silicon.
- Mount the panel (2) (door) on the hinges (5), placing plastic washers on both sides of the panel, and plastic rings on the hinge pin.
- In the event of seals not being tight, seal additionally using silicon.

Clean the cubicle with mild, liquid cleaning agents.

Do not apply organic solvents

Assembly instructions for shower cubicle - swing door and side panel IWON II plus

Assembly instructions for shower cubicle - swing door and side panel IWON II plus

Assembly instructions for shower cubicle - swing door and side panel IWON II plus

Assembly instructions for shower cubicle - swing door and side panel IWON II plus

Assembly instructions for shower cubicle - swing door and side panel IWON II plus

Assembly instructions for shower cubicle - swing door and side panel IWON II plus

Assembly instructions for shower cubicle - swing door and side panel IWON II plus

Рекомендуется выполнение профессионального монтажа, тщательное соблюдение горизонтальных и вертикальных линий креплений привинчиваемых к стенам. Перед выполнением монтажа прочесть инструкцию. Монтировать кабину с входом с левой или с правой стороны (см. Примечание к рис. 1) в соответствии с информацией на упаковке.

- Просверлить отверстия в соответствии с рис. 1 и вложить штифты (15). Закрепить держатели (4) и петли (5) в соответствии со с хемой для стеклянной стенки (1) и держатели (4) к стеклопанели (3): с обеих сторон стеклопанели поместить пластмассовые прокладки, а на стержнях держателей и петель пластмассовые колечки, ввернуть до конца шурупы. Во время привинчивания креплений к стенам применить приложенные в наборе винты или другие подходящее к данному виду стендля фиксирования плоскостей петлей использовать белые двухсторонние прилепающие прокладки.
- Вложить необходимые уплотнители (11), (12), (13), (14) (по схеме) на грани стекол (1), (2), (3). Если уплотнители слишком длинные подрезать. Вложить (приклеить силиконом) соединитель (10) на соответствующий угол стеклопанели (1).
- Прикрепить рукоятки (ручки). С обеих строн стекол установить пласмассовые прокладки, в отверстия стекол задвинутьпильки с резьбой (с пласмассовым кальцо), деликатно завернуть ручки.
- Закрепить смонтированный блок (держатели, стеклопанель 8 mm, петли - обозначенной частью (А) к стеклянной стенке) держателями к стене установить таким образом (по вертикали и горизонтали), чтобы обеспечить одинаковый сгиб уплотнителей (стена стекло). Уплотнить силиконом щель между душевым поддоном и стеклом (1) и (3), а также соединители (9) и (10) с душевым поддоном.
- Смонтировать держатель (6) и выбрать место 100 мм от стекла (1) как отмечено на схеме и на нужной высоте сделать отверстие в стене для колышка (16). Закрепить кронштейн и зафиксировать стеклопанель (1) и (3) (обеспечить перпендикулярность стелопанелей к стенкам) пластмассовыми шурупами. Подогнать планку порога (8) к соединителям (9),(10). Если планка слишком длинная отрезать. Приклеить планку к душевому поддону и соединителям с помощью силикона
- Установить стекло (2) (крыло двери) на петлях (5) (с обеих сторон стекла поместить пластмассовые подкладки, а на стержень петли пластмассовые кольца.
- Если щель протекает уплотнить силиконом дополнительно.

Для периодической очистки кабины пользоваться деликатными жидкими моющими средствами.

Не пользоваться органическими растворителями.

ČESKÝ

Assembly instructions for shower cubicle - swing door and side panel IWON II plus

Assembly instructions for shower cubicle - swing door and side panel IWON II plus

Assembly instructions for shower cubicle - swing door and side panel IWON II plus

Doporučuje se odbornou montáž, přesné zachování svislého směru a hladinu rukojetí připevňovaných k stěnám, přesně přečíst návod. Kout se vstupem z levé nebo z pravé strany (viz. Poznámka k obrázku 1) montujte v souladu s nápisem na balení.

- Vyvrtejte otvory podle obr. 1 a vložte do nich hmoždinky (15). Podle schématu připevněte kЕvýplni (1) držáky (4) a panty (5), a dále držáky (4) k výplni (3): na obou stranách výplni umístít plastové podložky a na trechch držáků a pantů plastové prsteny, dotáhnout šrouby. Během připevňování rukojetí k stěnám používají se připojené šrouby nebo jiné vhodné k druhu stěny.
- Namontujte odpovídající těsnění (11), (12), (13), (14) (podle schématu) na okraje výplni (1), (2), (3). Případně moc dlouhá těsnění upravte přistřihnutím. Namontujte (zalepte pomocí silikonu) spojku (10) na odpovídající nároží výplně (1).
- Připevnit knoflíky (rukojeti): nasadit z obou stran skleněných tabulí plastikové podložky, zavést šrouby se závitem (s plastikové obrobou) v otvory skleněných tabulí, dotáhnout s citem knoflíky.
- Namontovanou skupinu (držáky, výplň 8 mm, panty označenou částí (A) k pevné výplni) připevněte držáky na stěnu nastavte tak (svislost a rovinu), aby těsnění byla stejně ohnutá (stěna výplň). Pomocí silikonu utěsnit mezeru vanička výplň (1) a (3) a spojky (9) a (10) s vaničkou.
- Umístíte držák (6) a najdete místo 100 mm od skla (1) dle schématu, a ve správné výšce ve stěně vyvrtejte otvor pro hmoždinku (16). Namontujte vzpěru a pomocí plastových šroubů upevněte výplň (1) a (3) (výplně musí být kolmo ke stěnám). Přízpusobit nastavení prahové lišty (8) se spojkami (9) a (10). Případný nadbytek lišty odřízněte. Zalepte lištu na vaničku a spojky použijte silikon.
- Namontujte sklo (2) (křídlo dveří) na závěsech (5) (z obou stran skla umístíte plastové podložky, na kolíku umístíte závěs a plastové prsteny. V případě netěsnosti upravte těsnění silikonem.
-

K pravidelnému čištění sprchového koutu používat jemné tekuté prostředky.

Nepoužívat organická ředidla.