

INSTRUKCJA MONTAŻU KABINY IWON I

Prawidłowy montaż kabiny natryskowej, narożnej z drzwiami uchylnymi.
 Sávná montáž rohové sprchové kabiny se sklápěcími dveřmi * Proper assembly for corner shower cabin enclosure
 Правильный монтаж угловой душевой кабины с открываемыми дверями

Zaleca się fachowy montaż, dokładne zachowanie pionu i poziom zawias mocowanych do ścian, dokładnie przeczytać instrukcje.

1. Wywiercać zgodnie z rys. 1 otwory i włożyć w nie kołki rozporowe (7). Zamocować zawiasy (2) zgodnie ze schematem do szyb (1). Z obu stron szyb umieścić podkładki plastikowe a na trzpieniach zawiasów pierścienie plastikowe, dokręcić wkręty.

Powierzchnie zawiasów z podkładkami do szyb powinny znajdować się w jednej płaszczyźnie. Przy mocowaniu zawiasów do ścian użyć załączonych wkrętów lub innych odpowiednich do rodzaju ściany.

2. Założyć odpowiednie uszczelki (4), (5), (6) (w/g schematu) na obrzeża szyb 6 mm. Ewentualny naddatek długości uszczelki korygować przycinając.

3. Umocować gałki (3): nałożyć z obu stron szyb podkładki plastikowe, wprowadzić śruby gwintowane w otwory szyb, dokręcić gałki z wyczuciem.

4. Zamocować zmontowane zespoły (szyby 6 mm, zawiasy, uszczelki) do ścian - ustawić tak (pion i poziom) by zapewnić jednakowe ugięcie uszczelki (ściana-szyba-brodzik).

Dopasować ustawienie łączników (11), (12), listw progowych (9) i narożnika (10) wg. szczegółów na schemacie. Ewentualny naddatek listw progowych korygować przycinając.

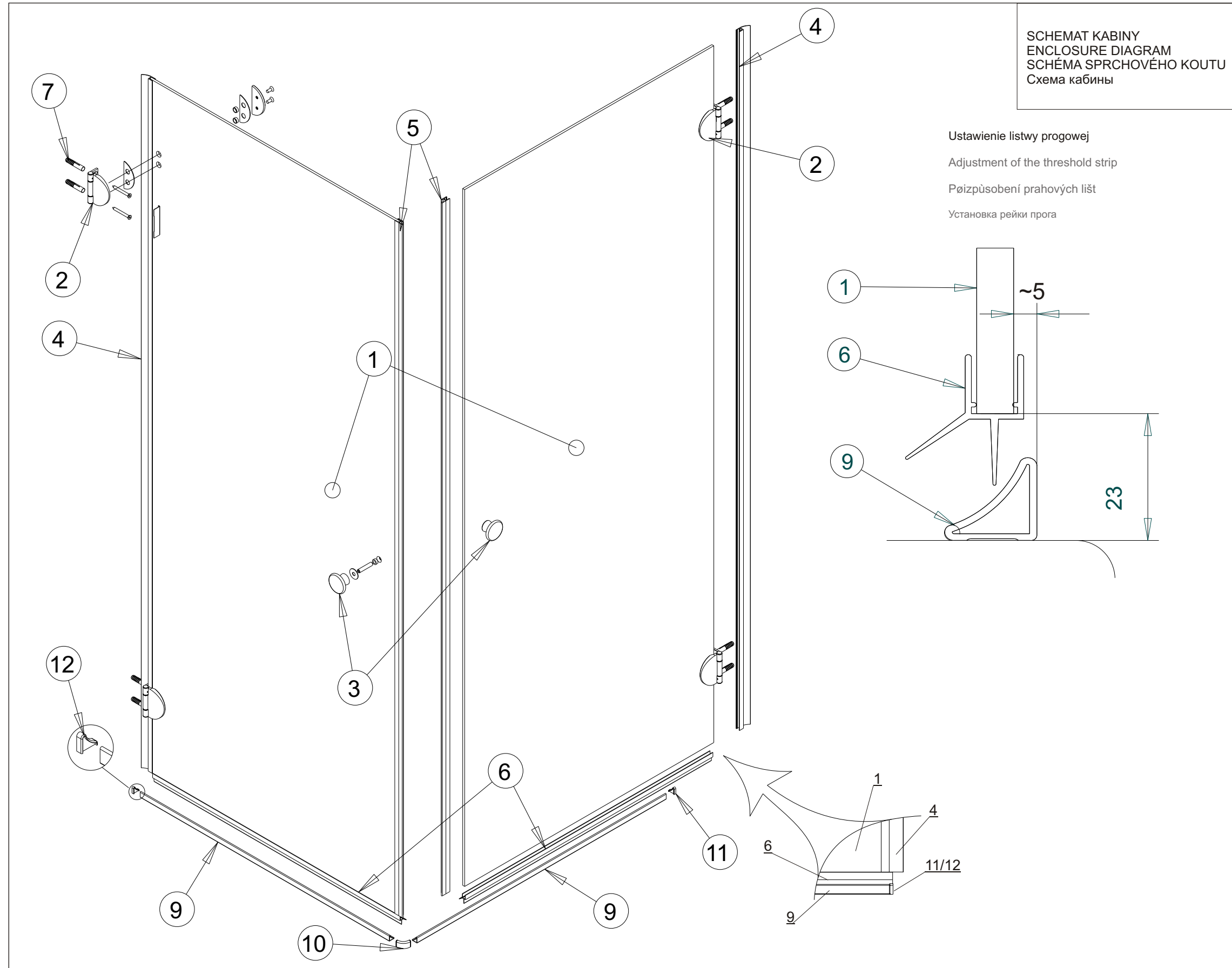
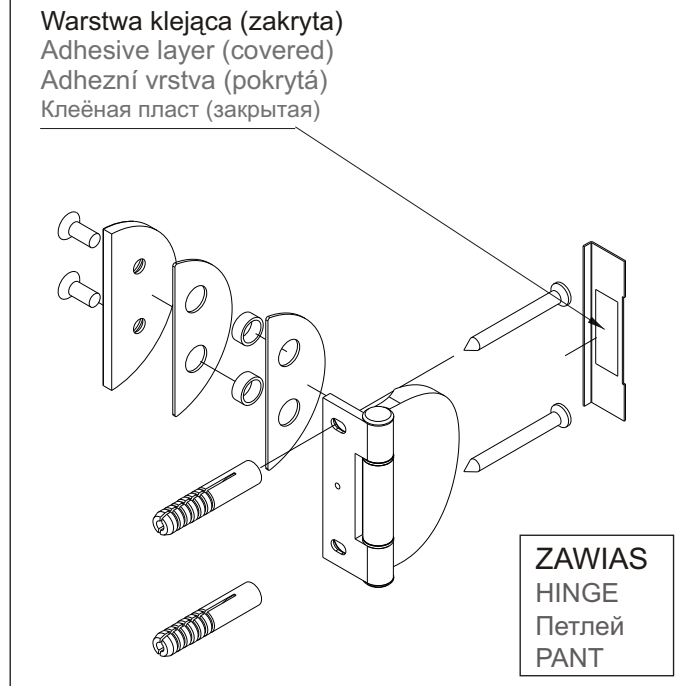
Przykleić łączniki do brodzika i ścian, a następnie listwy z narożnikiem zwracając jednocześnie uwagę na szczelność połączeń.

5. W przypadku stwierdzenia nieszczelności (przeciekanie) doszczelnić np.. silikonem.

6. Użytkować po 12 godzinach.

Uwaga:Podczas użytkowania natrysku - drobne krople wody poza obudową są dopuszczalne.

Do okresowego czyszczenia kabiny używać łagodnych środków myjących, w płynie.



Szerokość*šířka width*ширина	A
800	781
900	881



AQUAKRYL

ul. Poniatowskiego 109 , 05-220 Zielonka , Polska ,PL

www.aquakryl

Instrukcja montażu kabiny natryskowej, narożnej, kwadratowej z drzwiami uchylnymi, wejście z narożnika IWON I

Wymiary kabiny:
wysokość - 1865 mm
do brodzika:
szerokość boku - 800 mm, 900 mm

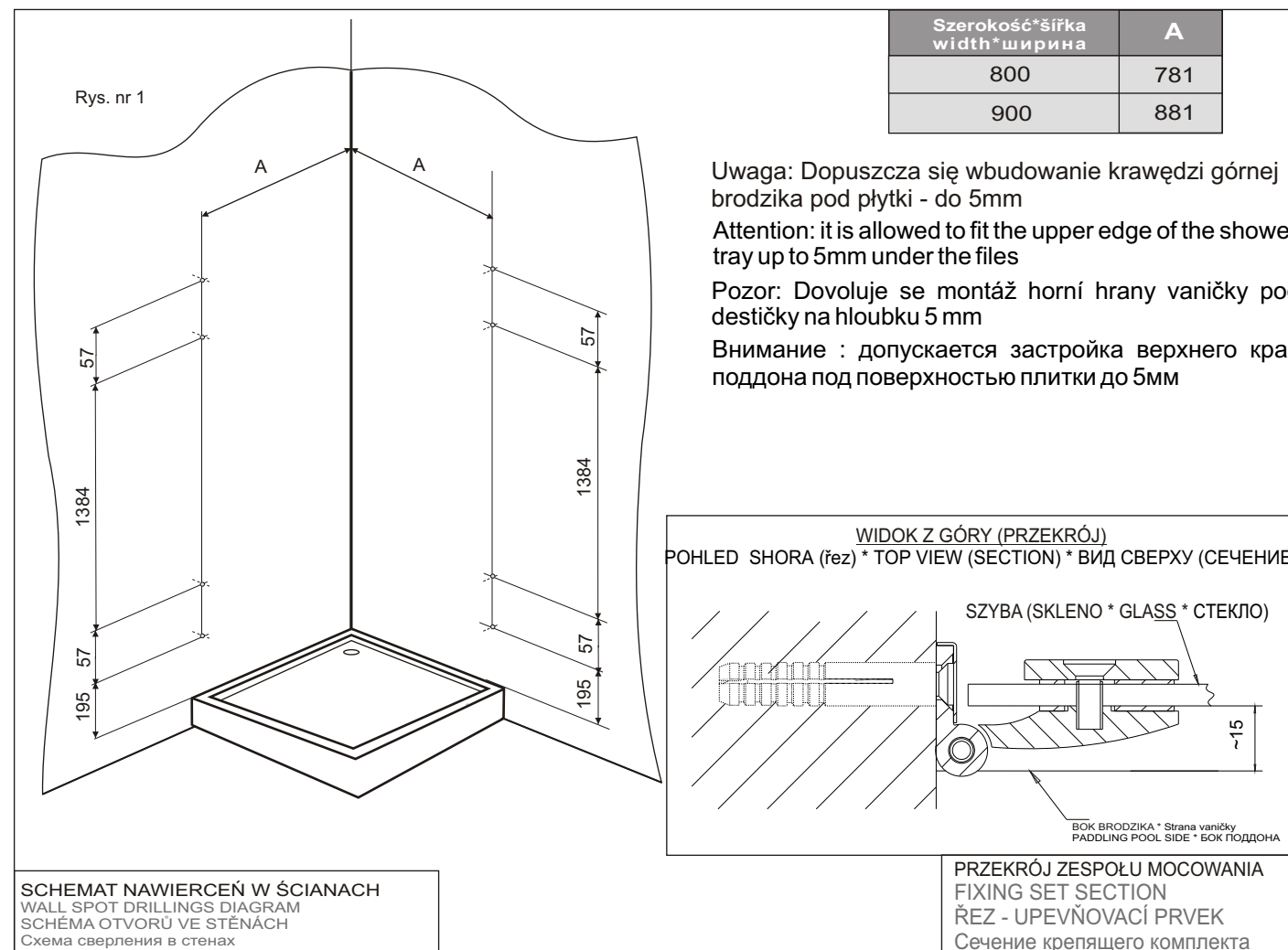
Kabina natryskowa firmy AQUAKRYL wykonana jest z najlepszych materiałów i według nowoczesnej technologii, dlatego spełnia najostrejsze wymogi jakościowe. W kabinie zastosowano szyby ze szkła hartowanego bezpiecznego: szyby uchylne 6 mm. Konstrukcja kabiny składa się z zawias, płyt szklanych i zespołu uszczelnień co stanowi unikalne rozwiązanie; daje lepszą stabilność i szczelność w eksploatacji. Kabina jest dostosowana do zamontowania na brodziku kwadratowymi o szerokości boku 800 mm lub 900 mm, który występuje w komplecie z kabiną. Wszystkie elementy kabiny umieszczone są w dwóch kartonach. Wymiar kabiny jest pomniejszony o 15mm względem szerokości brodzika dla uzyskania właściwego osadzenia. Warunkiem właściwego funkcjonowania kabiny jest prawidłowe ustawienie w pionie i w poziomie wszystkich elementów. Każda kabina firmy AQUAKRYL objęta jest gwarancją 24-miesięcy.

Kolejne informacje wyczerpująco opisują metodę montowania kabiny firmy AQUAKRYL.



Prosimy rozpakować i sprawdzić kompletność kabiny zgodnie z wykazem:

L.p.	Asortyment	Ilość
1	Szyba 6 mm (skrzydła drzwi)	2 szt.
2	Zawias (ściana - szyba 6 mm)	4 kpl.
3	Zespół gałek	2 kpl.
4	Uszczelka (ściana - szyba 6 mm)	2 szt.
5	Uszczelka magnetyczna (szyba 6 mm - szyba 6 mm)	2 szt.
6	Uszczelka (szyba 6 mm - brodzik)	2 szt.
7	Kolek rozporowy 8 + wkręt 5x50	8 kpl.
8	Kluczyk imbusowy 4 mm	1 szt.
9	Listwa progowa	2 szt.
10	Narożnik	1 szt.
11	Łącznik prawy	1 szt.
12	Łącznik lewy	1 szt.



Assembly instructions for shower cabin enclosure IWON I

Cabin dimensions:
Height: 1850 mm
Side width: 800 mm, 900 mm

Shower cabin of IMG company is made of the best materials and according to the modern technology that is why it meets the most demanding European quality requirements.

Save chilled glass is used to construct the cabin: 6 mm thick sliding glass. The cabin construction consists of the hinges, glass panels and gasket set. This unique solution provides better stability and operation tightness. The cabin is adapted to be assembled on square paddling pool of and diagonal 990 mm. Every cabin component is packed in one carton. The condition of proper functioning of the door is correct levelling and perpendicular assembling of every component. Each IMG cabin is covered by 24 month guarantee.

The below mentioned information describes completely how to assemble the IMG cabin.

Unpack and verify the completeness of the shower cabin delivery before assembly:

	Assortment	Quantity
1	6 mm glass panel (door leaf)	Right
2	Hinge (wall - 6 mm glass)	connector
3	Knob set	Left connector
4	6 mm glass to wall gasket	2 pcs.
5	6 mm glass to 6 mm glass	4 sets
6	gasket	2 sets
7	6 mm glass to paddling pool	2 pcs.
8	gasket	2 pcs.
9	Strut peg \varnothing 8 + Screw 5x50	2 pcs.
	4 mm socket wrench	8 sets
	Threshold strip	2 pcs.
	Corner	2 pcs.

Способ монтажа душевой кабины с открываемыми дверями IWON I

Размеры кабины:
высота: 1850 мм
ширина: 800 мм, 900 мм

Душевая кабина производства фирмы «КАВИ» выполнена из наилучших материалов и согласно самой современной технологии, поэтому она удовл етворяет самим жёстким качественным требованиям в Европе. Подтверждением качества идругих свойств, являющихся основой для всеобщего применения кабин КАВИ в односемейном и многосемейном строительстве, а также в других объектах, является Техническое Утверждение КОБРИТ-ИН-СТАЛАТ (KOBKIT-IN-STALAT) /99-02-0604, а также Аттестационное Свидетельство Государственного Института Гигиены PZH НК/W/0127/01/2003 Для конструкции кабины применены безопасные закаленные стекла: стекла створок толщиной 6 мм.

Конструкция кабины состоит из, стеклянных плоскостей, и набора уплотнений, что является единственным решением это придает кабине лучшую стабильность и непроницаемость во время эксплуатации. Кабина приспособлена для установки на полукруглым поддоне, длина бока которого равна 800 мм диагональ 990 мм. Все части кабины упакованы в два картонa Обязательным условием правильного функционирования кабины является надлежащая установка всех элементов по вертикали и по горизонтали. Гарантийный срок для кабин КАВИ равен 24 месяцам.

Последующие информации подробно описывают метод монтажа кабин производства фирмы КАВИ

Распаковать и проверить комплектность кабины согласно таблицы:

	Наименование части	Количество
1	Стеклопанель 6 мм (створки дверей)	2 шт.
2	Петли (стена - стекло 6 мм)	4 кпл.
3	Набор рукояток (ручек)	2 кпл.
4	Уплотнение (стена - стекло 6 мм)	2 шт.
5	Уплотнение (стекло 6 мм - стекло 6 мм)	2 шт.
6	Уплотнение (стекло 6 мм поддон)	2 шт.
7	Дюбель ш 8 + винт 5x50	8 кпл.
8	Ключ торцовый внутренний	2 шт.
9	Рейка пола	2 шт.
	Угольный элемент	1 шт.
	Соединительный правый элемент	1 шт.
	Соединительный левый элемент	1 шт.

Montážní návod pro nárožní kout s otočnými křídly IWON I

Rozměry zástěny:

výška - 1850 mm
šířka - 800 mm, 900 mm

Sprchová zástěna firmy IMG je zhotovena z nejlepších materiálů a podle moderní technologie, proto vyhovuje nejostřejším požadavkům na kvalitu v Evropě. V zástěně jsou použity tabule z kaleného bezpečnostního skla: sklápěcí skleněné tabule 6 mm. Konstrukce zástěny se sestává ze zavěsůzavěsů, skleněných desek a soustavy těsnění, což je řešení; dává lepší provozní stabilitu a těsnost ve provozu. Zástěna je přizpůsobena k namontování na vaničce s šířkou strany 800 mm, úhlopříčka 990 mm. Všechny součásti zástěn jsou sbaleny ve dvou kartónových krabicích. Podmínkou správného fungování zástěny je náležité vyrovnání a napřimění všech součástíprvků.Na každou zástěnu firmy „IMG“ se vztahuje 24 měsíční záruka.

Další informace podrobně popisují metodu montování zástěny firmy IMG.

Rozbalit a zkontrolovat kompletnost kabiny podle

	Sortiment	Množství
1	Skleněná deska 6 mm (křídla dveří)	Spojka leva
2	Závěs (stěna - skleněná tabule 6 mm)	2 kusy
3	Soustava madel	4 sady
4	Těsnění stěna skleněná tabule 6 mm	2 sady
5	Těsnění skleněná tabule 6 mm skleněná tabule 6mm	2 kusy
6	tabule 6mm	2 kusy
7	Těsnění skleněná tabule 6 mm - vanička	2 kusy
8	Hmoždinka Ř 8 + vrut 5x50	8 kusu
9	Montážní klíč násadový 4 mm	1 kus
	Prahová lišta	2 kus
	Spojka+roh	1 kus
	Spojka práva	1 kus

It is recommended that the cabin is assembled by a qualified person. Preserve the accurate level and perpendicular assembling of wall grips. Read the instruction carefully.

- Drill the holes according to the Fig. 1 and insert the strut pegs (7). Fix hinges (pos. No. 2) according to glass (1) scheme. Insert plastic washers on both sides of the glass, and plastic rings on the hinge mandrels. Drive the screws home. The planes of hinges provided with washers for glass should be located in one perfect plane. While assembling the hinges to the wall use the enclosed screws or other ones that suit the type of wall.
- Put the proper washers (4), (5), (6) (according to the scheme) and 6 mm glass rims. Correct possible excess of the seals length by notching.
- Assemble the knobs (3) : put the plastic washers on both sides of the glass, insert the threaded screws to glass holes, softly tighten the knobs.
- Assemble the mounted sets (6 mm glass, hinges, gaskets) by means of grips to the wall adjust (level and perpendicular) in the way they provide the identical washers deflection (wall glass paddle pool). Adjust the connectors setting (10), (11), the threshold strip (9) and corner (10) as shown on the detailed scheme. Correct possible excess of the lenght threshold strip (9) by notching. Fix the connectors to the shower tray and the walls, than fix the strip and the connector front sockets simultaneously pay attention that the joint are proof.
- In case of water liking, tighten with a silicone.
- Use after 12 hours.

Attention: During shower usage a few small drops of water on the outside of shower tray are acceptable

Рекомендуется выполнение профессионального монтажа, тщательное соблюдение горизонтальных и вертикальных линий креплений привинчиваемых к стенам. Перед выполнением монтажа прочесть инструкцию.

- Просверлить отверстия согласно Рис. 1 и установить в них дюбели (7). К стеклам (1) присоединить петли (2) согласно приведенному чертежу. С обеих сторон стекол поместить пластмассовые прокладки, а на стержни петель натянуть пластмассовые кольца. Завернуть винты. Поверхности петель с прокладками для неподвижных стекол должны находиться в одной плоскости. Во время привинчивания креплений к стенам применить приложенные в наборе винты или другие подходящее к данному виду стенда .
- На грани стекол 6 мм натянуть соответствующие уплотнения (4), (5), (6) (по чертежу). Есть возможность лишнюю длину уплотнения скорректировать обрезая её.
- Прикрепить рукоятки (3). С дбеих stron стекол установить пласмассовые прокладки, в отверстия стекла вкрутить винты с резьбой, докрутить осторожно ручки.
- Прикрепить смонтированные узлы (крепления, стекла 6 мм, петли) к стенам - установить так, (по вертикали и по горизонтали) чтобы обеспечить одинаковую деформацию прокладок (в плоскости стена - стекло поддон). Приспособить постановку соединительных элементов (11), (12), рейки порога (9) и угольный элемент (10) согласно схеме. Приклеить соединительные элементы к поддону и стенам, а затем приклеить рейку к поддону и передним гнездам соединительных элементов.
- В случае обнаружения щели, уплотнить силиконом.
- Пользоваться по истечению 12 часов.

Внимание: Во время пользования душем мелкие капли воды вне кабины допускаются

Для периодической очистки кабины пользоваться деликатными жидкими моющими средствами.

Doporučuje se odbornou montáž, přesné dodržení svislého a vodorovného umístění madel připevňovaných ke stěnám, přesně přečtete návod.

- Vyvtat podle obrázku čis.1 otvory a nasadit do nich hmoždinky (7). Připevnit závěsy (2) podle obrázku ke skleněným tabulám (1). Z obou stran skleněných tabulí umístit plastikové podložky a na kolíky závěsů plastikové kroužky, dotáhnout šrouby. Plochy závěsů s podložkami na pevných skleněných tabulím tabulích se musíěj nacházet v jedné rovině. Během připevňování madel k stěnám používají se připojené šrouby nebo jiné vhodné , podle druhu stěny.
- Na skleněných tabulí 6 mm umístit vhodná těsnění (4), (5), (6) (podle schématu). Eventuelně nadměrnost délku těsnění korigovat (přes zkrácení).
- Připevnit mádla (3): nasadit z obou stran skleněných tabulí plastikové podložky, do otvorů skleněných tabulí vsunout šrouby se závitem, dotáhnout s citem.
- Připevnit kompletní sady (skla 6 mm, panty, těsnění) ke stěnám narovnat a zajistit takovou polohu (vertikálně, horizontálně), aby tlak na těsnění byl stejný (stěna-sklo-vanička). Přizpůsobit umístění spojovacích dílů (11), (12), prahové lišty (9) a roha (10) dle schématu. Eventuelně nadměrnost délku prahové lišty (9) korigovat (přes zkrácení). Přilepit spojku k vaničce a ke stěnám, následně přilepit lištu ke vaničce a k čelním spojkám.
- V případě propouštění vodu utešnit silikonem.
- Užívat po 12 hodinách.

Pozor: Během používání sprchového koutu je možný únik drobných kapek ven.