

INSTRUKCJA MONTAŻU drzwi DS-I-IWON

Prawidłowy montaż kabiny natryskowej - drzwi uchylne jednoskrzydłowe.

Proper assembly of the shower cubicle - single leaf door * Správná montáž sprchového koutu - jednokřídlové dveře *
 * Правильный монтаж душевой кабины - одностворчатая откидная дверца *

Zaleca się fachowy montaż, dokładne zachowanie pionu i poziom zawias mocowanych do ścian, dokładnie przeczytać instrukcje.

1. Wywiercać zgodnie z rys. 1 otwory i włożyć w nie kołki rozporowe (7). Zamocować zawiasy (2) zgodnie ze schematem do szyby (1). Z obu stron szyby umieścić podkładki plastikowe a na trzpieniach zawiasów pierścienie plastikowe, dokręcić wkręty.

Powierzchnie zawiasów z podkładkami do szyb powinny znajdować się w jednej płaszczyźnie. Przy mocowaniu zawias do ściany użyć załączonych wkrętów lub innych odpowiednich do rodzaju ściany.

2. Założyć odpowiednie uszczelki (4), (5), (6) (w/g schematu) na obrzeża szyb 6 mm. Ewentualny naddatek długości uszczelki korygować przycinając.

3. Umocować gałki (3): nałożyć z obu stron szyb podkładki plastikowe, wprowadzić śruby gwintowane w otwory szyb, dokręcić gałki z wycuciem.

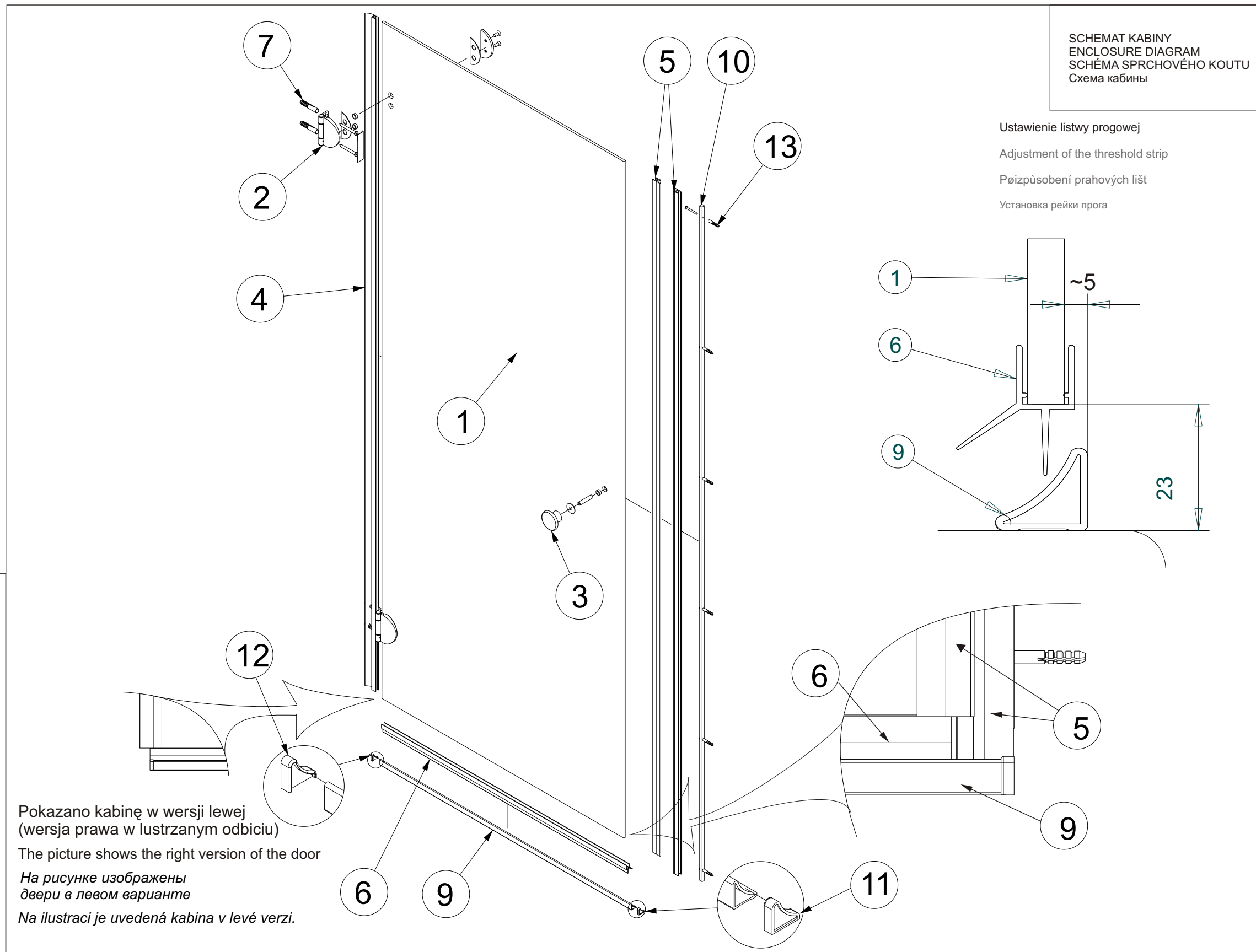
4. Zamocować zmontowane zespoły (szyba 6 mm, zawiasy, uszczelki) do ściany - ustawić tak (pion i poziom) by zapewnić jednakowe ugięcie uszczelki (ściana-szyba-brodzik).

Dopasować ustawienie łączników (11), (12) i listwy progowej (9) wg. szczegółów na schemacie. Ewentualny naddatek listwy progowej korygować przycinając. Przykleić łączniki do brodzika i ściany oraz listwę progową zwracając jednocześnie uwagę na szczelność połączeń.

5. W przypadku stwierdzenia nieszczelności doszczelnić silikonem.

6. Użytkować po 12 godzinach.

Uwaga: Podczas użytkowania natrysku - drobne krople wody poza obudową są dopuszczalne.



SCHEMAT KABINY
 ENCLOSURE DIAGRAM
 SCHÉMA SPRCHOVÉHO KOUTU
 Схема кабины

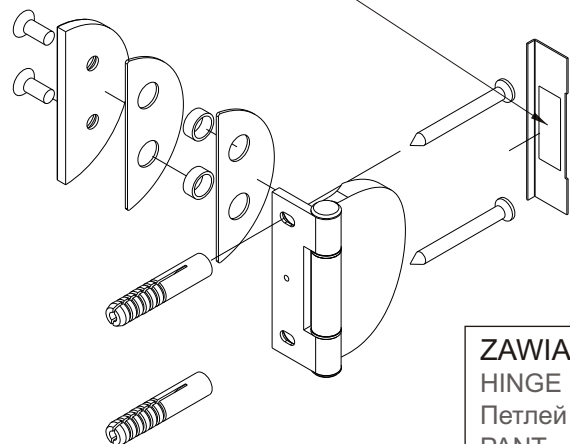
Ustawienie listwy progowej

Adjustment of the threshold strip

Рџзрѳсобѳнѳ прѳговѳх лѳшт

Установка рейки прога

Warstwa klejąca (zakryta)
 Adhesive layer (covered)
 Adhezní vrstva (pokrytá)
 Клеѳная пласт (закрытая)



ZAWIAS
 HINGE
 Петлей
 PANT

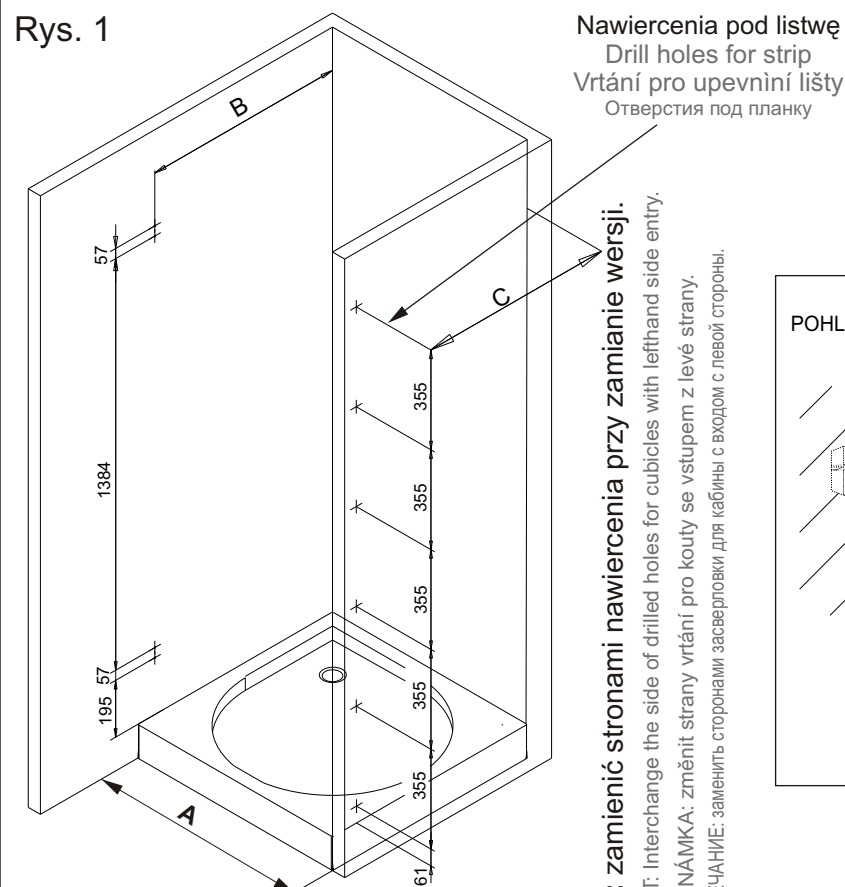
Pokazano kabinę w wersji lewej (wersja prawa w lustrzanym odbiciu)

The picture shows the right version of the door

На рисунке изображены двери в левом варианте

Na ilustraci je uvedená kabina v levé verzi.

Rys. 1



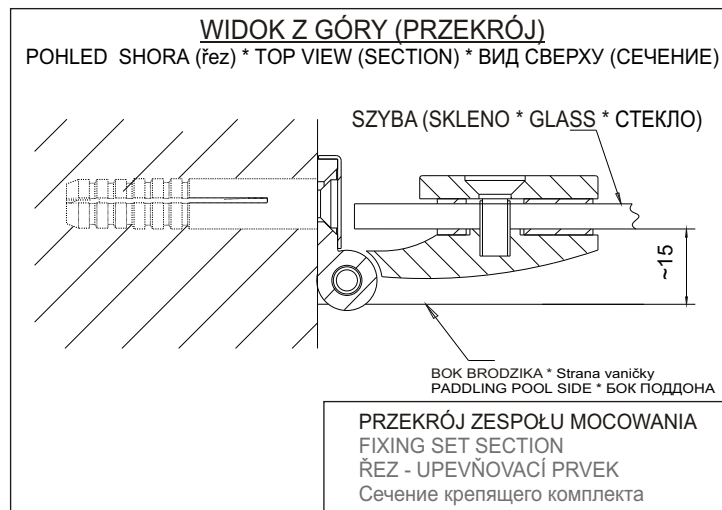
Nawiercenia pod listwę
Drill holes for strip
Vrtání pro upevnění lišty
Отверстия под планку

Uwaga: zamienić stronami nawiercenia przy zamianie wersji.

IMPORTANT: Interchange the side of drilled holes for cubicles with lefthand side entry.
POZNÁMKA: změnit strany vrtání pro kouty se vstupem z levé strany.
ПРИМЕЧАНИЕ: заменить сторонами засверловки для кабины с входом с левой стороны.

Pokazano układ nawierceń do wersji lewej.
Wall spot drilling diagram for left version
Представлена система отверстий к левому варианту
Zobrazeno sestavení navrtaných otvorů v levém provedení

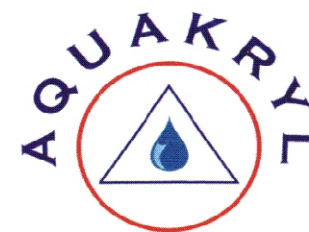
A	B	C
800 (798-802)	778	782
900 (898-902)	878	882



PRZEKRÓJ ZESPOŁU MOCOWANIA
FIXING SET SECTION
ŘEZ - UPEVNŮVACÍ PRVEK
Сечение крепящего комплекта

SCHEMAT NAWIERCEŃ W ŚCIANIE

Wall spot drillings diagram
Schéma otvorů ve stěně
Схема сверления в стене



AQUAKRYL

ul.Poniatowskiego 109 , 05-220 Zielonka , Polska ,PL

www.aquakryl.eu

Instrukcja montażu - drzwi uchylne jednoskrzydłowe Drzwi DS-I-IWON

Wymiary kabiny:
wysokość - 1865 mm,
do brodzika:
szerokość boku - 800 mm, 900 mm

Kabina natryskowa firmy AQUAKRYL wykonana jest z najlepszych materiałów i według nowoczesnej technologii, dlatego spełnia najostrzejsze wymogi jakościowe.

W kabynie zastosowano szyby ze szkła hartowanego bezpiecznego: szyby uchylne 6 mm.

Konstrukcja kabiny składa się z zawias, płyt szklanych i zespołu uszczelki co stanowi unikalne rozwiązanie; daje lepszą stabilność i szczelność w eksploatacji. Kabina jest dostosowana do zamontowania na brodziku kwadratowymi o szerokości boku 800 mm lub 900 mm, który występuje w komplecie z kabiną.

Wszystkie elementy kabiny umieszczone są w jednym kartonie. Warunkiem właściwego funkcjonowania kabiny jest prawidłowe ustawienie w pionie i w poziomie wszystkich elementów. Każda kabina firmy AQUAKRYL objęta jest gwarancją 24-miesiący.

Kolejne informacje wyczerpująco opisują metodę montowania kabiny firmy AQUAKRYL.

Możliwy jest montaż drzwi w wersji prawej lub lewej (P/L).



Prosimy rozpakować i sprawdzić kompletność kabiny zgodnie z wykazem:

L.p.	Asortyment	Ilość
1	Szyba 6 mm (skrzydła drzwi)	1 szt.
2	Zawias (ściana - szyba 6 mm)	2 kpl.
3	Zespół gałek	1 kpl.
4	Uszczelka (ściana - szyba 6 mm)	1 szt.
5	Uszczelka magnetyczna (szyba 6 mm - Listwa uszczelki)	2 szt.
6	Uszczelka (szyba 6 mm - brodzik)	1 szt.
7	Kolek rozporowy 8 + wkręt 5x50	4 kpl.
8	Kluczyk imbusowy 4 mm	1 szt.
9	Listwa progowa	1 szt.
10	Listwa uszczelki magnetycznej	1 szt.
11	Łącznik prawy + lewy	1 szt.+1 szt.
12	Łącznik lewy + prawy	1 szt.+1 szt.
13	Kolek rozporowy 5 + wkręt 2,9x35	6 kpl.

ENGLISH

Correct assembly of shower door with opening section single wing. Shower Doors DS I IWON

Cabin dimensions:
Height: 1865 mm
Width: 800, 900 mm.

Shower cabin of AQUAKRYL company is made of the best materials and according to the modern technology that is why it meets the most demanding quality requirements. Save chilled glass is used to construct the cabin: 6 mm thick sliding glass.

The cabin construction consists of the hinge sets, glass panels and gasket set. This unique solution provides better stability and operation tightness. The cabinet is designed to be mounted on a square footbath with side width 800 mm or 900 mm.

Every cabin component is packed in carton.

The condition of proper functioning of the door is correct levelling and perpendicular assembling of every component.

Each AQUAKRYL cabin is covered by 24 month guarantee.

It is possible to assembly the door in the right or left version (P/L)

The below mentioned information describes completely how to assemble the AQUAKRYL cabin.

Unpack and verify the completeness of the shower cabin delivery before assembly:

1	6 mm glass panel (door leaf)	1 pcs.
2	Hinge (wall - 6 mm glass)	2 sets
3	Knob set	1 set
4	6 mm glass to wall gasket	1 pcs.
5	6 mm glass to 6 mm glass gasket	2 pcs.
6	6 mm glass to paddling pool gasket	1 pcs.
7	Strut peg 8 + Screw 5x50	4 sets
8	4 mm socket wrench	1 pcs.
9	Threshold strip	1 pcs.
10	Magnetic seal strip	1 pcs.
11	Right connector	1 pcs. + 1 pcs.
12	Left connector	1 pcs. + 1 pcs.
13	2.9x35 screw + 5 wall plug	6 sets

РУССКИЙ

Правильная установка душевой кабины, двери с откидной дверью, одностворчатые. Двери DS I IWON

Размеры кабины:
высота: 1865 мм
ширина: 800, 900 мм.

Душевая кабина производства фирмы AQUAKRYL выполнена из наилучших материалов и согласно самой современной технологии, поэтому она удовл етворяет самим жёстким качественным требованиям.

Для конструкции кабины применены безопасные закаленные стекла: стекла створок толщиной 6 мм.

Конструкция кабины состоит из узлов петель, стеклянных плоскостей, и на бора уплотнений, что является единственным решением это придает кабие лучшую стабильность и непроницаемость во время эксплуатации. Кабина приспособлена для монтажа на квадратном бассейне шириной 800 мм или 900 мм, или в нише шириной 800, 900 мм. Все части кабины упакованы в картон. Обязательнымусловие правильного функционирования кабины является надлежащая установка всех элементов по вертикали и по горизонтали.

Гарантийный срок для кабин AQUAKRYL равен 24 месяцев.

Есть возможность монтировать двери в правом и левом варианте (P/L).

Последующие информации подробно описывают метод монтажа кабин производства фирмы AQUAKRYL .

Распаковать и проверить комплектность кабины согласно таблицы:

	Наименование части	Количество
1	Стеклопанель 6 мм (створки дверей)	1 шт.
2	Петли (стена - стекло 6 мм)	2 кпл.
3	Набор рукояток (ручек)	1 кпл.
4	Уплотнение (стена - стекло 6 мм)	1 шт.
5	Уплотнение (стекло 6 мм - стекло 6 мм)	2 шт.
6	Уплотнение (стекло 6 мм поддон)	1 шт.
7	Дюбель 8 + винт 5x50	4 кпл.
8	Ключ торцовый внутренний	1 шт.
9	Рейка пола	1 шт.
10	Планка магнитной прокладки	1 шт.
11	Соединительный правый элемент	1 шт. + 1 шт.
12	Соединительный левый элемент	1 шт. + 1 шт.
13	Винт 2,9x35 + распорный колышек 5	6 кпл

ČESKÝ

Správný způsob montáže sprchového koutu - dveře s otočným křídlem jednodílné. Dveře DS I IWON

Rozměry zástěny:
výška - 1865 mm
šířka - 800, 900 mm.

Sprchová zástěna firmy AQUAKRYL je zhotovena z nejlepších materiálů a podle novodobé technologie, proto vyhovuje nejostřejším kvalitativním požadavkům.

V komoře jsou použity tabule z tvrzeného bezpečného skla: otočné skleněné tabule 6 mm. Konstrukce zástěny tvoří soustavy závěsů, skleněných desek a soustava těsnění co je unikátní řešení; dává lepší stabilitu a těsnost ve provozu. Sprchový kout je přizpůsoben k montáži s čtvercovou vaničkou o šířce 800 mm nebo 900 mm.

Všechny součásti zástěny jsou umístěny v kartónovém krabici.

Podmínkou správného fungování zástěny je náležité vyrovnnání a napřimení všech součástí.

Na každou zástěnu firmy AQUAKRYL se vztahuje 24 měsíční záruka.

Existuje možnost montáže dveří v pravé nebo levé verzi (P/L)

Další informace podrobně popisují metodu montování zástěny firmy AQUAKRYL .

Rozbalit a zkontrolovat kompletnost kabiny podle seznamu:

	Sortiment	Množství
1	Skleněná deska 6 mm (křídla dveří)	1 kus
2	Závěs (stěna - skleněná tabule 6 mm)	2 sady
3	Soustava madel	1 sad
4	Těsnění stěna skleněná tabule 6mm	1 kus
5	Těsnění skleněná tabule 6mm skleněná tabule 6mm	2 kusy
6	Těsnění skleněná tabule 6mm - vanička	1 kus
7	Hmoždinka 8 + vrut 5x50	4 kusu
8	Montážní klíč násadový 4mm	1 kus
9	Prahová lišta	2 kus
10	Lišta magnetického těsnění	1 kus
11	Spojka práva	1 kus+1 kus
12	Spojka leva	1 kus+1 kus
13	Vrut 2,9 x 35 + hmoždinka Ř 5	6 kusu

ENGLISH

It is recommended that the cabin is assembled by a qualified person. Preserve the accurate level and perpendicular assembling of wall grips. Read the instruction carefully. The cubicle may be assembled with the entry on the right or lefthand sides (see NOTES in Figure No. 1).

- 1) Drill the holes according to the Fig. 1 and insert the strut pegs (7). Fix hinges (pos. No. 2) according to glass (1) scheme. Insert plastic washers on both sides of the glass, and plastic rings on the hinge mandrels. Drive the screws home. The planes of hinges provided with washers for glass should be located in one perfect plane. While assembling the hinges to the wall use the enclosed screws or other ones that suit the type of wall .
- 2) Put the proper washers (4), (5), (6) (according to the scheme) and 6 mm glass rims. Correct possible excess of the seals lenght by notching.
- 3) Assemble the knobs (3) : put the plastic washers on both sides of the glass, insert the threaded screws to glass holes, softly tighten the knobs.
- 4) Assemble the mounted sets (6 mm glass, hinges, gaskets) by means of grips to the wall adjust (level and perpendicular) in the way they provide the identical washers deflection (wall glass paddle pool). Adjust the connectors setting (11), (12), the threshold strip (9) as shown on the detailed scheme. Correct possible excess of the lenght threshold strip (9) by notching. Fix the connectors to the shower tray and the walls, than fix the strip and the connector front sockets simultaneously pay attention that the joint are proof.
- 5) In case of water liking, tighten with a silicone.
- 6) Use after 12 hours.

Attention: During shower usage a few small drops of water on the outside of shower tray are acceptable

Clean the cubicle with mild, liquid cleaning agents.

Do not apply organic solvents

РУССКИЙ

Рекомендуется выполнение профессионального монтажа, тщательное соблюдение горизонтальных и вертикальных линий креплений привинчиваемых к стенам. Перед выполнением монтажа прочесть инструкцию. Можно смонтировать кабину с входом с левой или правой стороны (см: ПРИМЕЧАНИЕ на рис. 1).

- 1) Просверлить отверстия согласно Рис. 1 и установить в них дюбели (7). К стеклам (1) присоединить петли (2) согласно приведенному чертежу. С обеих сторон стекол поместить пластмассовые прокладки, а на стержни петель натянуть пластмассовые кольца. Завернуть винты. Поверхности петель с прокладками для неподвижных стекол должны находиться в одной плоскости. Во время привинчивания креплений к стенам применить приложенные в наборе винты или другие подходящее к данному виду стенда.
 - 2) На грани стекол 6 мм натянуть соответствующие уплотнения (4), (5), (6) (по чертежу). Есть возможность лишнюю длину уплотнения скорректировать обрезая её.
 - 3) Прикрепить рукоятки (3). С дбех строн стекол установить пласмассовые прокладки, в отверстия стекол вкрутить винты с резьбой, докрутить осторожно ручки.
 - 4) Прикрепить смонтированные узлы (крепления, стекла 6 мм, петли) к стенам - установить так, (по вертикали и по горизонтали) чтобы обеспечить одинаковую деформацию прокладок (в плоскости стена - стекло поддон).
- Приспособить постановку соединительных элементов (11), (12), рейки порога (9) согласно схеме.
- Приклеить соединительные элементы к поддону и стенам, а затем приклеить рейку к поддону и передним гнездам соединительных элементов.
- 5) В случае обнаружения щели, уплотнить силиконом.
 - 6) Пользоваться по истечению 12 часов.

Внимание: Во время пользования душем мелкие капли воды вне кабины допускаются

Для периодической очистки кабины пользоваться деликатными жидкими моющими средствами.

Не пользоваться органическими растворителями.

ČESKÝ

Doporučuje se odbornou montáž, přesné dodržení svislého a vodorovného umístění madel připevňovaných ke stěnám, přesně přečtěte návod. Kabinu lze namontovat se vstupem z levé nebo z pravé strany (viz. POZNÁMKA obr. 1).

1. Vyvrtat podle obrázku čís. 1 otvory a nasadit do nich hmoždinky (7). Připevnit závěsy (2) podle obrázku ke skleněným tabulám (1). Z obou stran skleněných tabulí umístit plastikové podložky a na kolíky závěsů plastikové kroužky, dotáhnout šrouby. Plochy závěsů s podložkami na pevných skleněných tabulích se musíjí nacházet v jedné rovině. Během připevňování madel k stěnám používají se připojené šrouby nebo jiné vhodné , podle druhu stěny
 2. Na skleněných tabulí 6 mm umístit vhodná těsnění (4), (5), (6) (podle schématu). Eventuelně nadměrnost délku těsnění korigovat (přes zkrácení).
 3. Připevnit mádla (3): nasadit z obou stran skleněných tabulí plastikové podložky, do otvorů skleněných tabulí vsunout šrouby se závětem, dotáhnout s citem.
 4. Připevnit kompletní sady (skla 6 mm, panty, těsnění) ke stěnám narovnat a zajistit takovou polohu (vertikálně, horizontálně), aby tlak na těsnění byl stejný (stěna-sklo-vanička). Přizpůsobit umístění spojovacích dílů (11), (12), prahové lišty (9) dle schématu. Eventuelně nadměrnost délku prahové lišty (9) korigovat (přes zkrácení). Přilepit spojku k vaničce a ke stěnám, následně přilepit lištu ke vaničce a k čelním spojkám.
 5. V případě propouštění vodu utešnit silikonem.
 6. Užívat po 12 hodinách.
- Pozor: Během používání sprchového koutu je možný únik drobných kapek ven.
K pravidelnému čištění sprchového koutu používat jemné tekuté prostředky. Nepoužívat organická ředidla.